

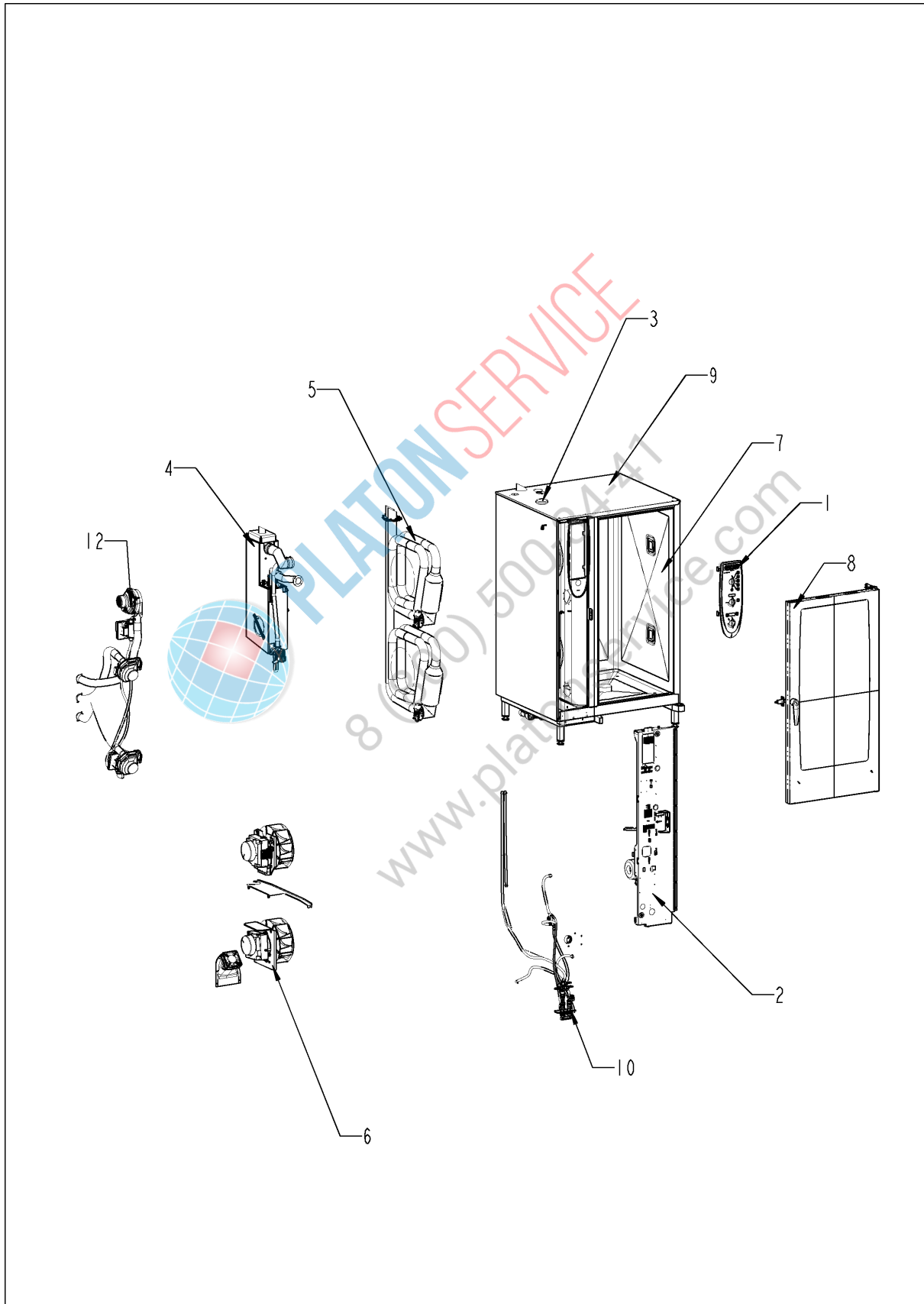
# Serviceilekatalog

## SelfCooking Center® Linie Combi Master 202G

Gültig ab 10/2008



# Übersicht



## Übersicht

Pos.	Baugruppe	Seite
1	Bedienblende .....	4
2	Elektromontage .....	6
3	ClimaPlus .....	10
4	Dampfgenerator .....	12
5	Dampfgenerator .....	18
6	Heißluftheizung .....	22
7	Motor und Lüfterrad .....	24
8	Garraum .....	28
9	Tür .....	32
10	Außenmantel .....	36
11	Wasser .....	40
12	CleanJet + Care .....	42
13	Gasbauteile .....	50
	Sonstiges .....	

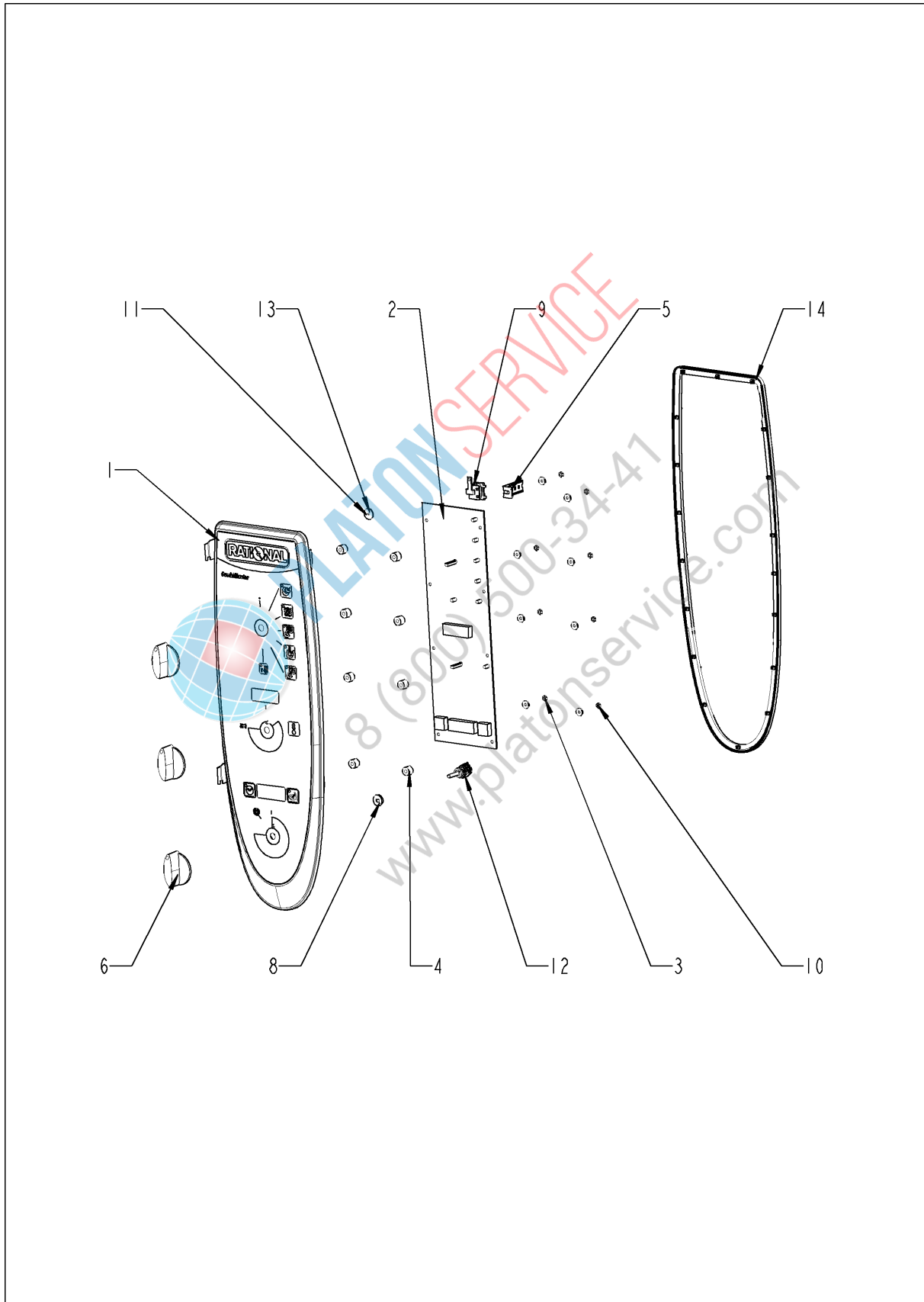


PLATON SERVICE

8 (800) 500-34-47

www.platonservice.com

## Bedienblende



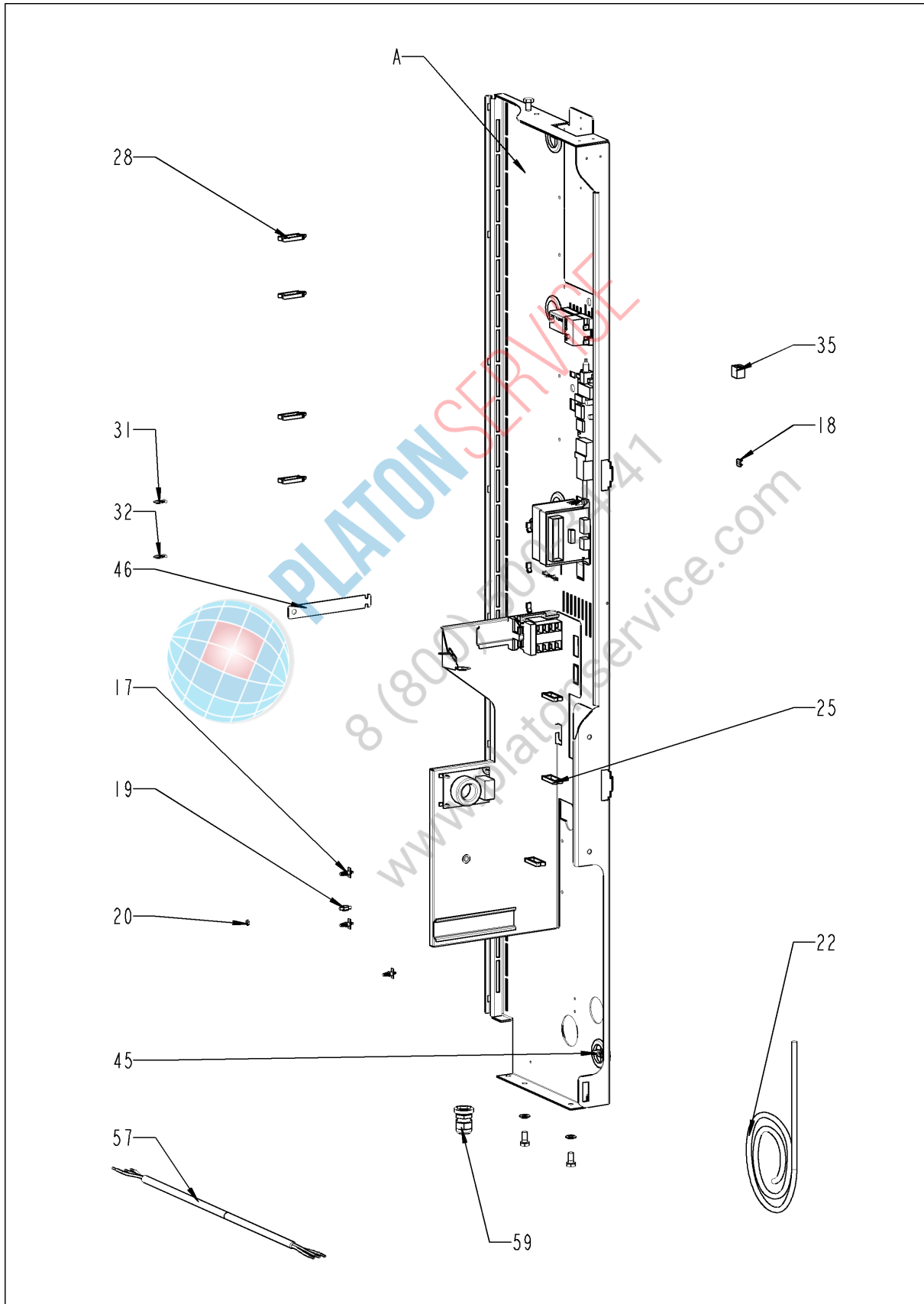
## Bedienblende

Pos.	Artikelnummer	Benennung	Menge
1	87.00.001	Blendeneinsatz mit Folie	1
2	siehe Schaltplan	Bedienplatine Index "MF"	
3	10.00.916	Flanschmutter M4 m. Unterkopfverzahnung	8
4	10.00.355	Distanzhülse schwarz	8
5	2020.0400	Kabelstammhalter kurz für Kabelbaumbef.	1
6	16.00.282	Knebel	3
8	5110.1027	Distanzscheibe für Bedienblende	2
9	siehe Schaltplan	Alarmsummer	
10	1104.0121	Sechskantmutter M4, selbstsichernd	1
11	5110.1029	Dichtung Betriebsartenschalter	1
12	siehe Schaltplan	Potentiometer KT	
13	5110.1029	Dichtung Betriebsartenschalter	1
14	16.00.387	Halter f. Dichtlippe + Dichtlippe	1



PLATON SERVICE  
8 (800) 500-34-47  
www.platonservice.com

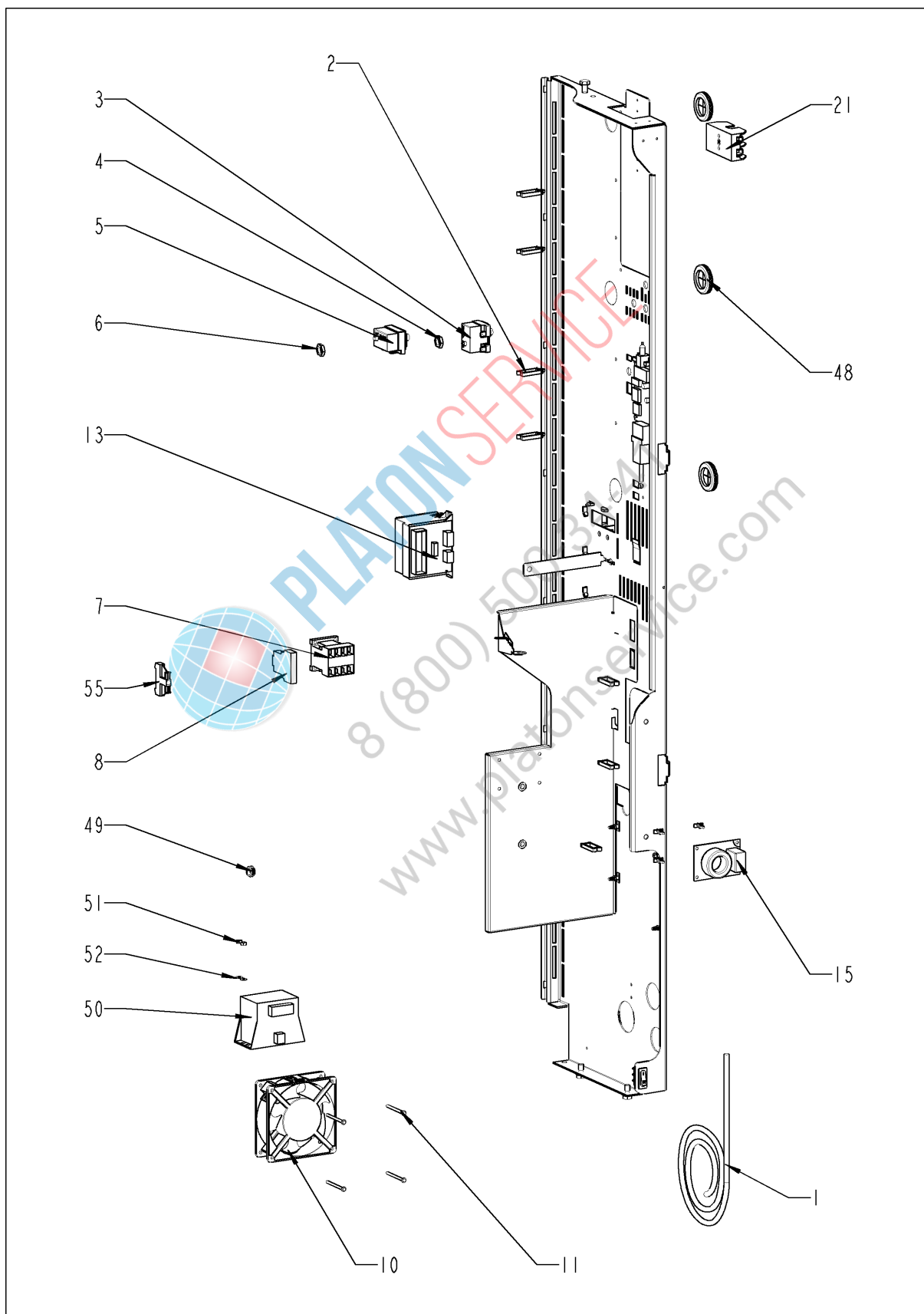
# Elektromontage



## Elektromontage

Pos.	Artikelnummer	Benennung	Menge
18	1104.0801	Käfigmutter M4	1
19	10.00.243	Abstandshalter M4x8	1
20	1104.0120	Sechskantmutter M4	1
21	40.01.579	Halteclip f. Platine	4
22	40.00.471	Datentransferkabel 0.8m	2
25	10.00.112	Kabel-Clip kurz	6
28	10.00.111	Kabel-Clip lang	8
28	10.00.111	Kabel-Clip lang	1
31	10.00.471	Kabelhalter d10-12mm	3
32	10.00.471	Kabelhalter d10-12mm	3
43	1106.0160	Sechskantmutter M6	1
44	1206.0120	Zahnscheibe A6,4	1
45	4002.0110	Steckverteiler 2-fach,	2
46	40.01.132	Mittenfixierung Elektromontageplatte	1
47	1106.0224	Sechskantmutter M6 selbstsichernd	1
48	40.01.581	Jumper	2
57	siehe Schaltplan	Netzkabel 3x2.5mm <sup>2</sup> 3m	
59	40.00.320	Kabelverschraubung M20x1.5	1
A		Elektromontage	1

## Elektromontage

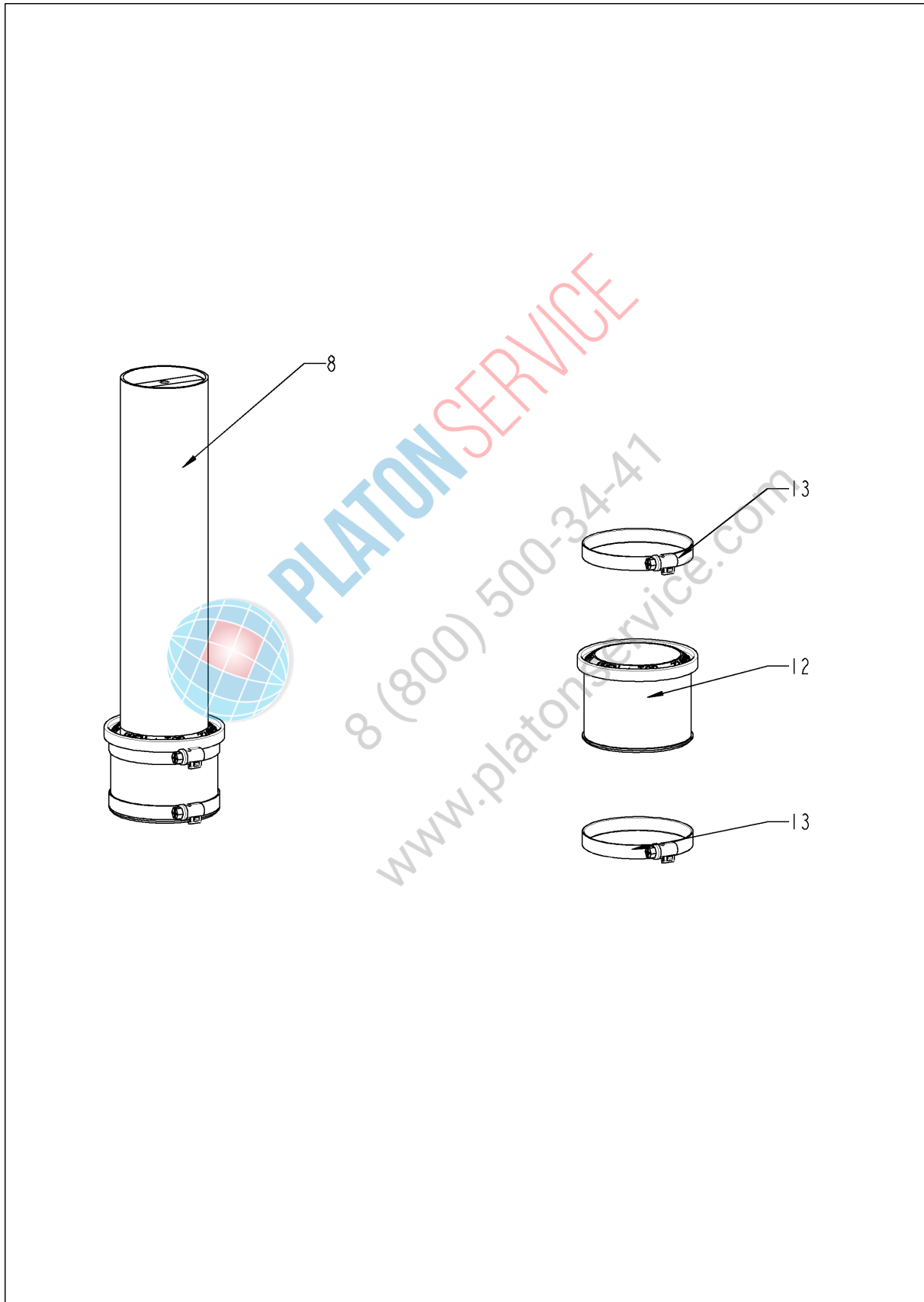




## Elektromontage

Pos.	Artikelnummer	Benennung	Menge
1	40.02.958	Steuerstamm	1
2	10.00.111	Kabel-Clip lang	5
3	siehe Schaltplan	Trockengehschutz 157°C	
4	3014.0302	Sechskantmutter M10 f.Trockengehschutz	1
5	siehe Schaltplan	Sicherheitstemperaturbegrenzer 365°C	
6	3014.0327	Sechskantmutter M10x1,0	1
7	siehe Schaltplan	Schütz 3TG1010-2AK2	
10	siehe Schaltplan	Kühllüfter	
11	10.00.238	Schraube Torx 4x50	4
13	siehe Schaltplan	Steuertrafo	
14	10.00.061	Zylinderschraube Torx M4x12	1
15	siehe Schaltplan	Netzfilter	
21	40.02.512	Sicherungshalter 2x6.3A	1
48	4007.0620	Membrandurchführung DGC 29	3
49	10.00.510	Durchführungstülle 10/12/16-2	1
50	siehe Schaltplan	Transformator für Kühllüfter	
51	1105.0120	Sechskantmutter M5	2
52	1305.0160	Unterlegscheibe A5,3x10mm	2
55	4001.1203	Endklammer für Tragschiene	1

## ClimaPlus



## ClimaPlus

Pos.	Artikelnummer	Benennung	Menge
8	22.00.580	Überdruckventil	1
12	22.00.564	Dichtung f. Belüftung	1
13	2066.0504	Schlauchselle 40-60mm	1

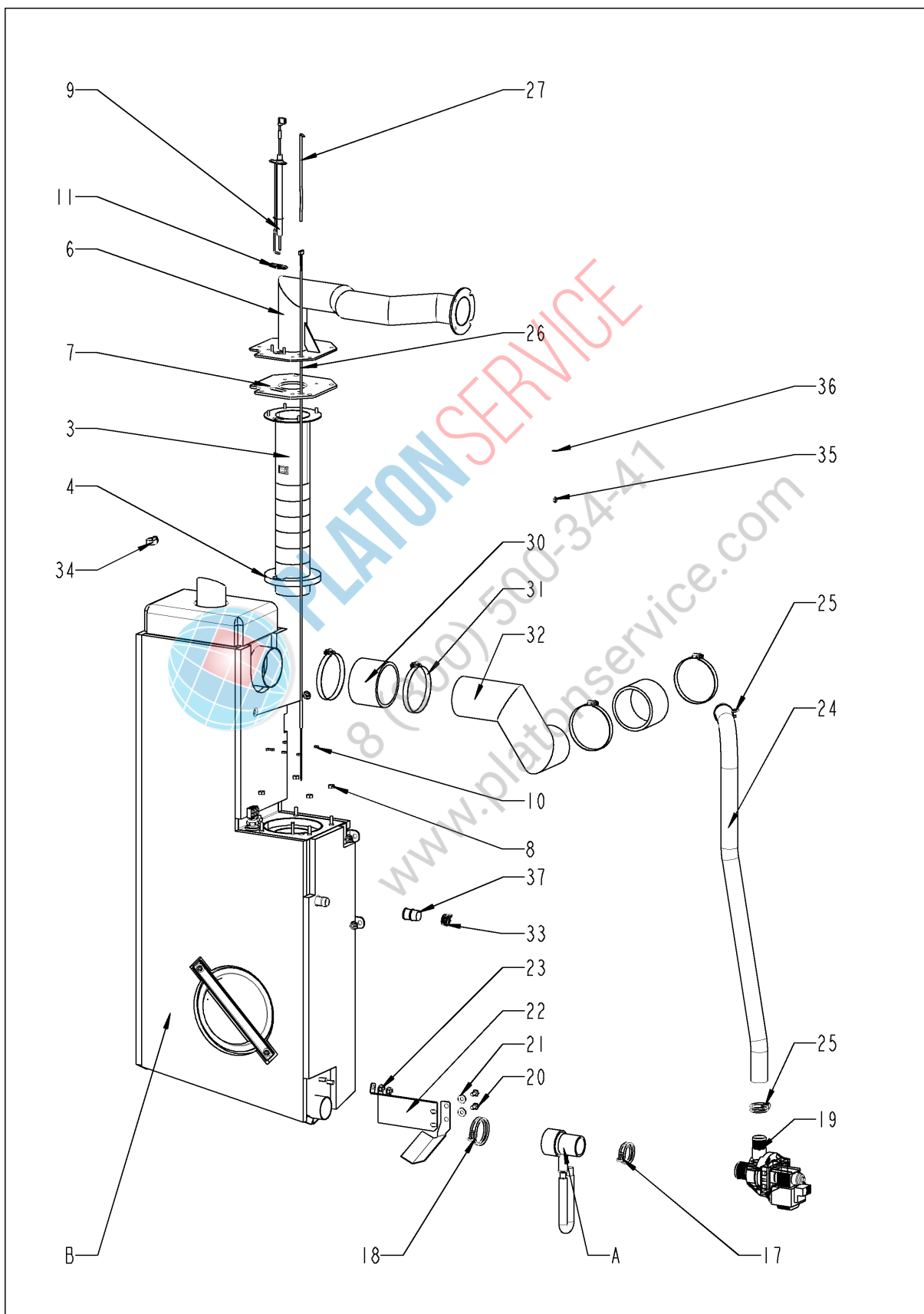


PLATON SERVICE

8 (800) 500-34-47

[www.platonservice.com](http://www.platonservice.com)

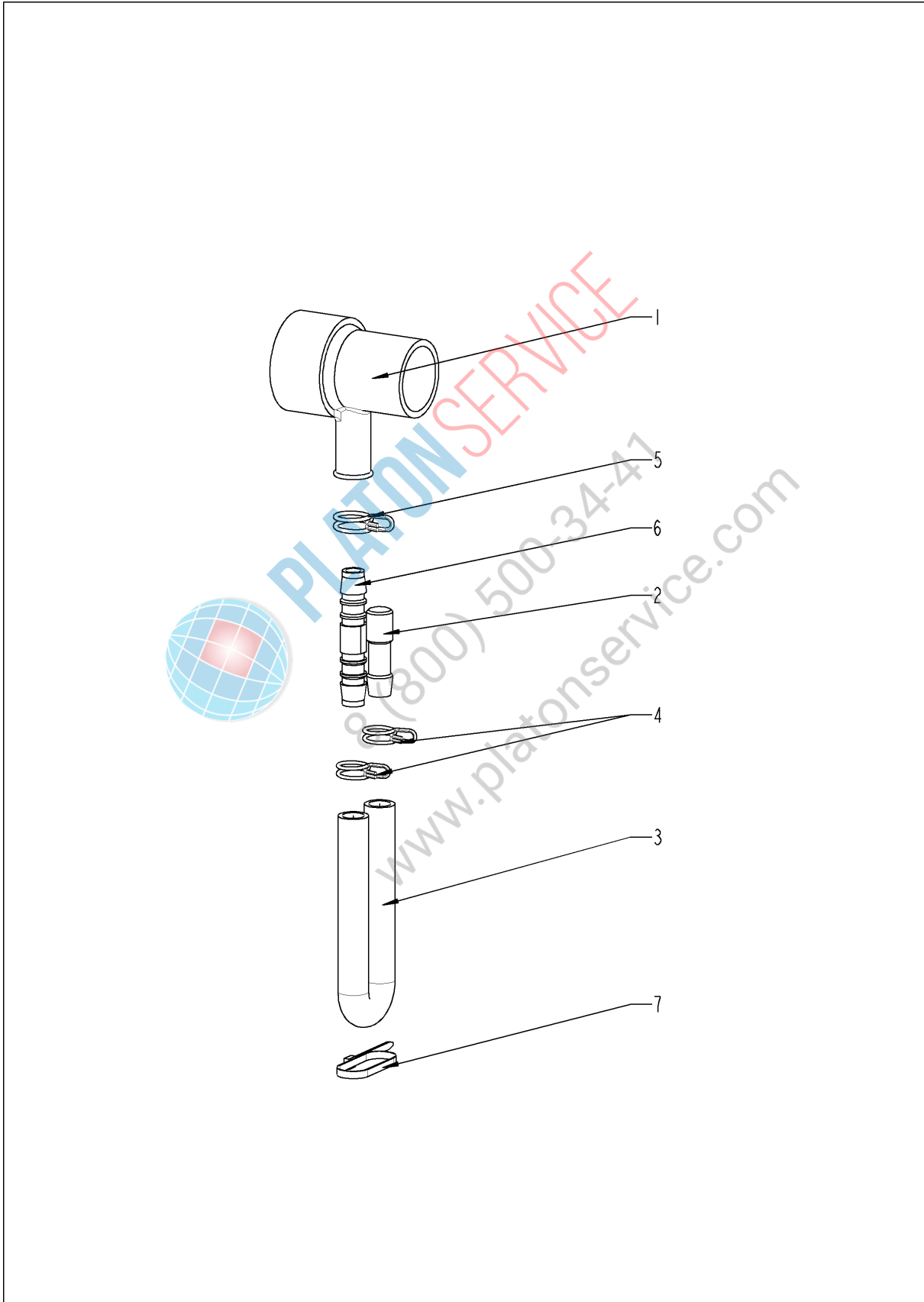
# Dampfgenerator



## Dampfgenerator

Pos.	Artikelnummer	Benennung	Menge
1	1106.0803	Sechskant-Combimutter M6 verzinkt	1
3	72.00.011	DG-Brenner	1
4	72.00.048	Isolierung f.DG-Brenner	1
5	1104.0122	Sechskant-Combimutter M4 verzinkt	4
6	70.00.112	Brennerrohr DG	1
7	72.00.020	Dichtung f.Brennerträger	1
8	1105.0121	Sechskant-Combimutter M5 verzinkt	4
9	44.00.249	Zünderlektrode DG	1
10	1104.0120	Sechskantmutter M4	2
11	44.00.250	Dichtung f. Zünderlektrode	1
17	2066.0519	Schlauchklemme d 35,6 mm	1
18	2066.0526	Schlauchklemme 46mm	1
19	siehe Schaltplan	Entleerungspumpe	
20	1006.0762	Sechskantschraube M6x10	2
21	1306.0222	Unterlegscheibe A6,4x15x1,5	2
22	44.00.226	Halter f. Pumpe	1
23	10.00.709	Flanschmutter M6 m. Unterkopfverzahnung	2
24	44.00.238	Abflußschlauch DG	1
25	2066.0518	Schlauchklemme 30mm	2
26	siehe Schaltplan	Thermoelement DG (B5)	
27	44.00.517	Thermostatklammhalterblech DG	1
30	44.00.362	Dampfschlauch 70x5	2
31	2066.0505	Schlauchschele 70-90mm	4
32	44.00.361	Dampfrohr	1
33	10.00.982	Schlauchklemme D=18.2	1
34	2066.0205	Schlauchschele 8-16x9 mm SW 7mm	1
35	1105.0120	Sechskantmutter M5	1
36	1205.0120	Zahnscheibe A5,3	1
37	44.01.031	Verschlusskappe für DG	1
A	8354.1320	Pumpenanschlußstutzen kpl.	1
B	44.00.187	Dampfgenerator isoliert	1

## Pumpenanschlußstutzen



## Pumpenanschlußstutzen

Pos.	Artikelnummer	Benennung	Menge
1	2118.1000	Pumpenanschlußstutzen	1
2	2120.1259	Stopfen 10mm	1
3	2110.1008	Silikonschlauch ø10x2mm	1
4	2066.0527	Schlauchklemme 14mm	2
5	2066.0530	Schlauchklemme 16.4mm	1
6	2062.0331	Verbindungsteil GS 10	1
7	4005.0101	Kabelbinder 145 mm	1

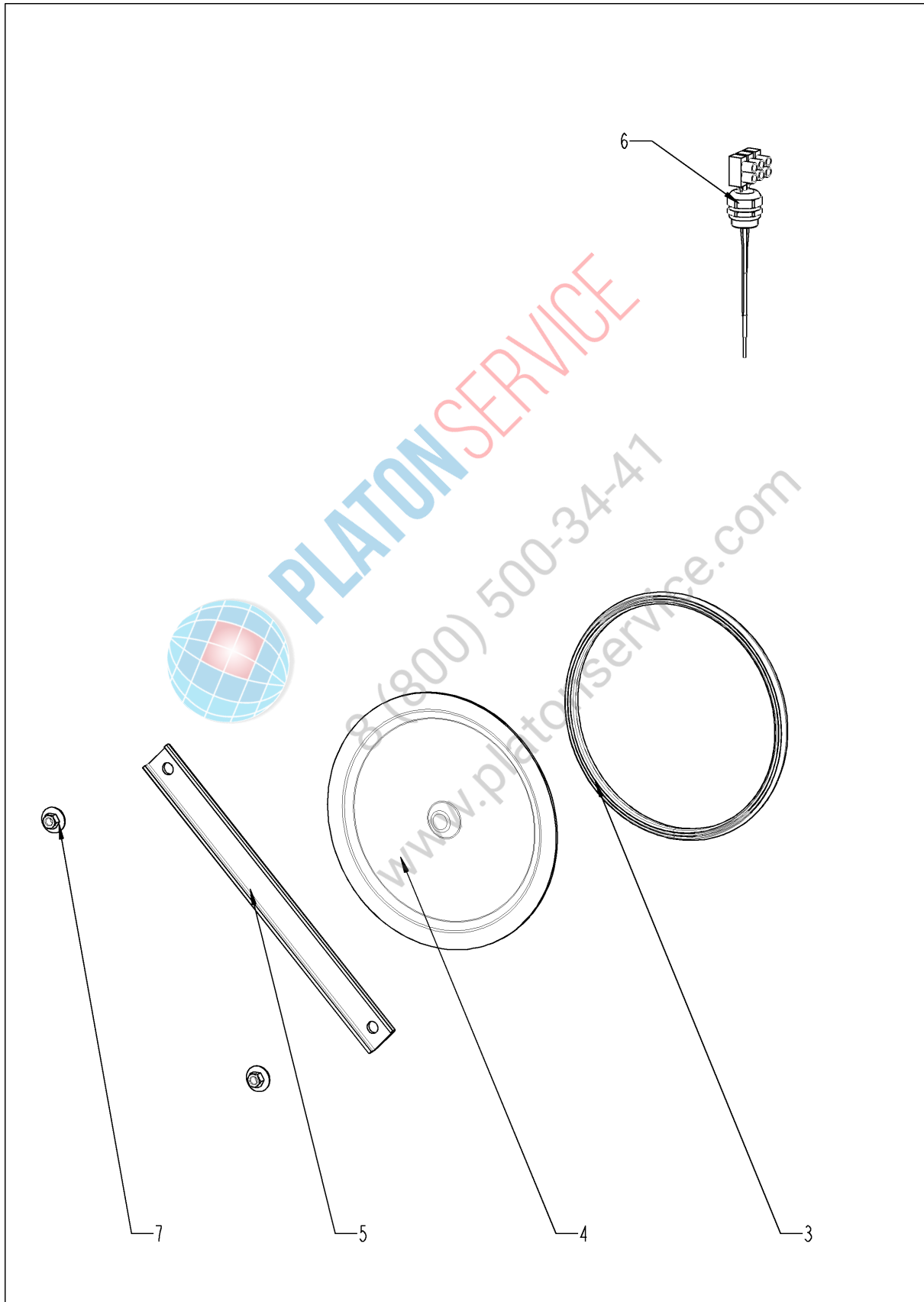


PLATON SERVICE

8 (800) 500-34-47

[www.platonservice.com](http://www.platonservice.com)

## Dampfgenerator isoliert





## Dampfgenerator isoliert

Pos.	Artikelnummer	Benennung	Menge
3	5012.0566	Dichtung f. Revisionsdeckel	1
4	44.00.263	Revisionsdeckel f. DG	1
5	44.00.264	Spannbügel f. Revisionsdeckel f. DG	1
6	siehe Schaltplan	Füllstandselektrode 135mm	
7	1105.0121	Sechskant-Combimutter M5 verzinkt	2

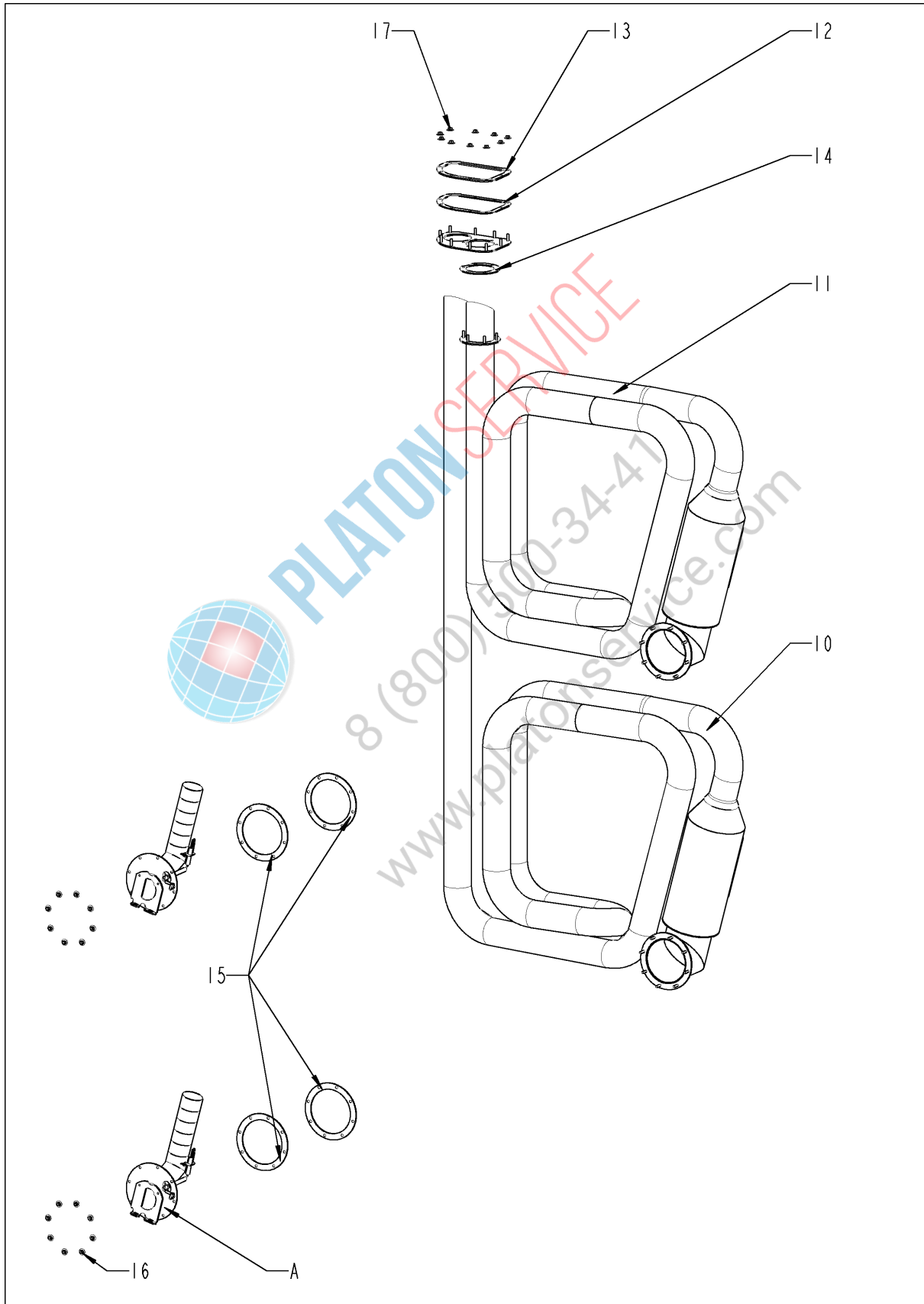


PLATON SERVICE

8 (800) 500-34-41

www.platonservice.com

# Heißluftheizung



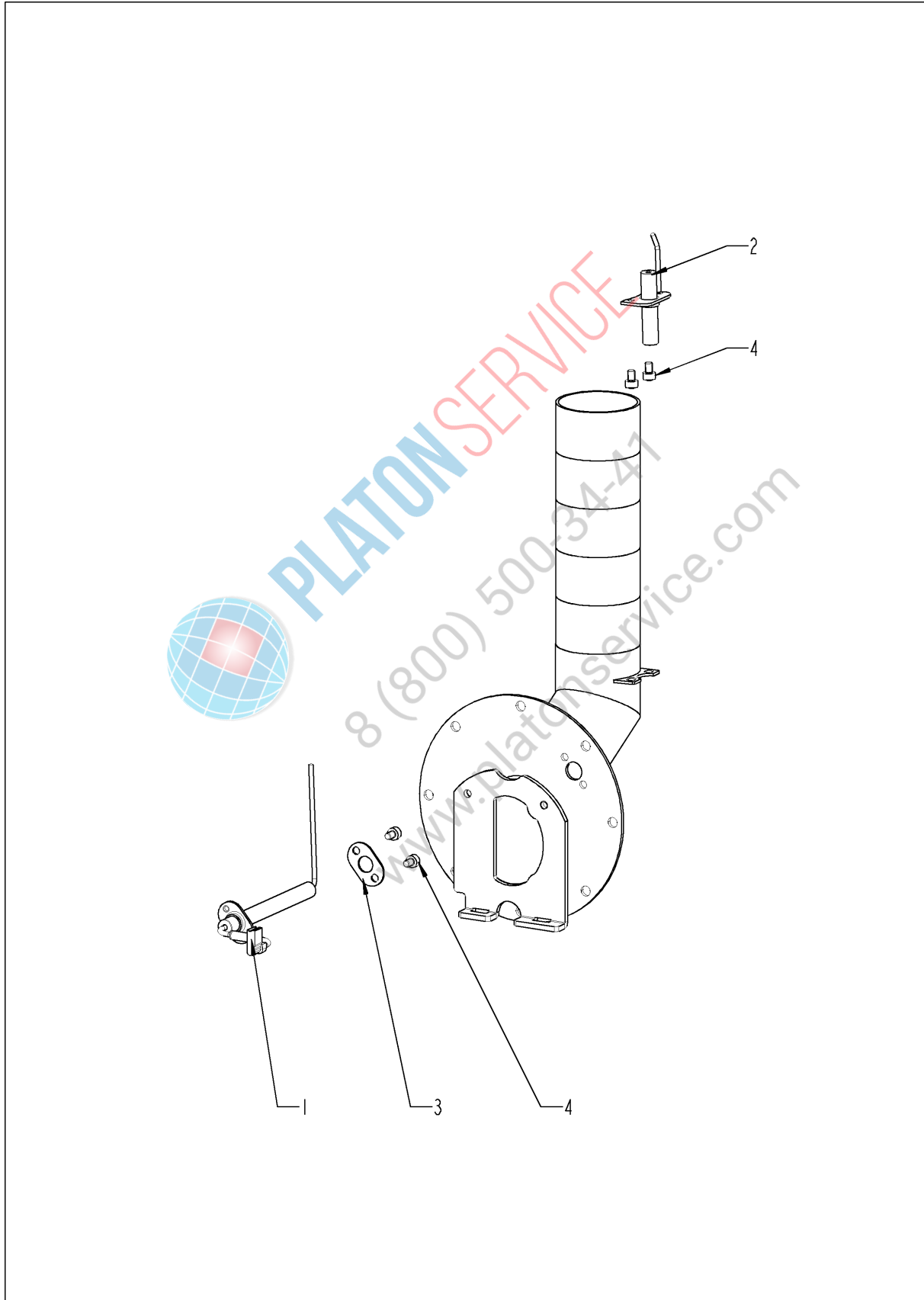
## Heißluftheizung

Pos.	Artikelnummer	Benennung	Menge
10	74.00.180	HL-Wärmetauscher unten	1
11	74.00.183	HL-Wärmetauscher oben	1
12	74.00.234	Dichtung f. WT-IK oben	1
13	74.00.313	Gegenflansch f. WT	1
14	74.00.318	Dichtung f. Wärmetauscher oben	1
15	74.00.296	Dichtung f. Wärmetauscher unten	4
16	1105.0122	Sechskant-Combimutter M5 V2A	16
17	1105.0122	Sechskant-Combimutter M5 V2A	16
A	74.00.243	Brenner HL	2



PLATON SERVICE  
8 (800) 500-34-47  
www.platonservice.com

## Brenner HL



## Brenner HL

Pos.	Artikelnummer	Benennung	Menge
1	74.00.230	Zünderlektrode1 f. HL	1
2	74.00.235	Zünderlektrode2 f. HL	1
3	74.00.290	Dichtung Zünderlektrode HL	1
4	10.00.696	Innensechskantschraube M4x6 m. Precoate 85	4

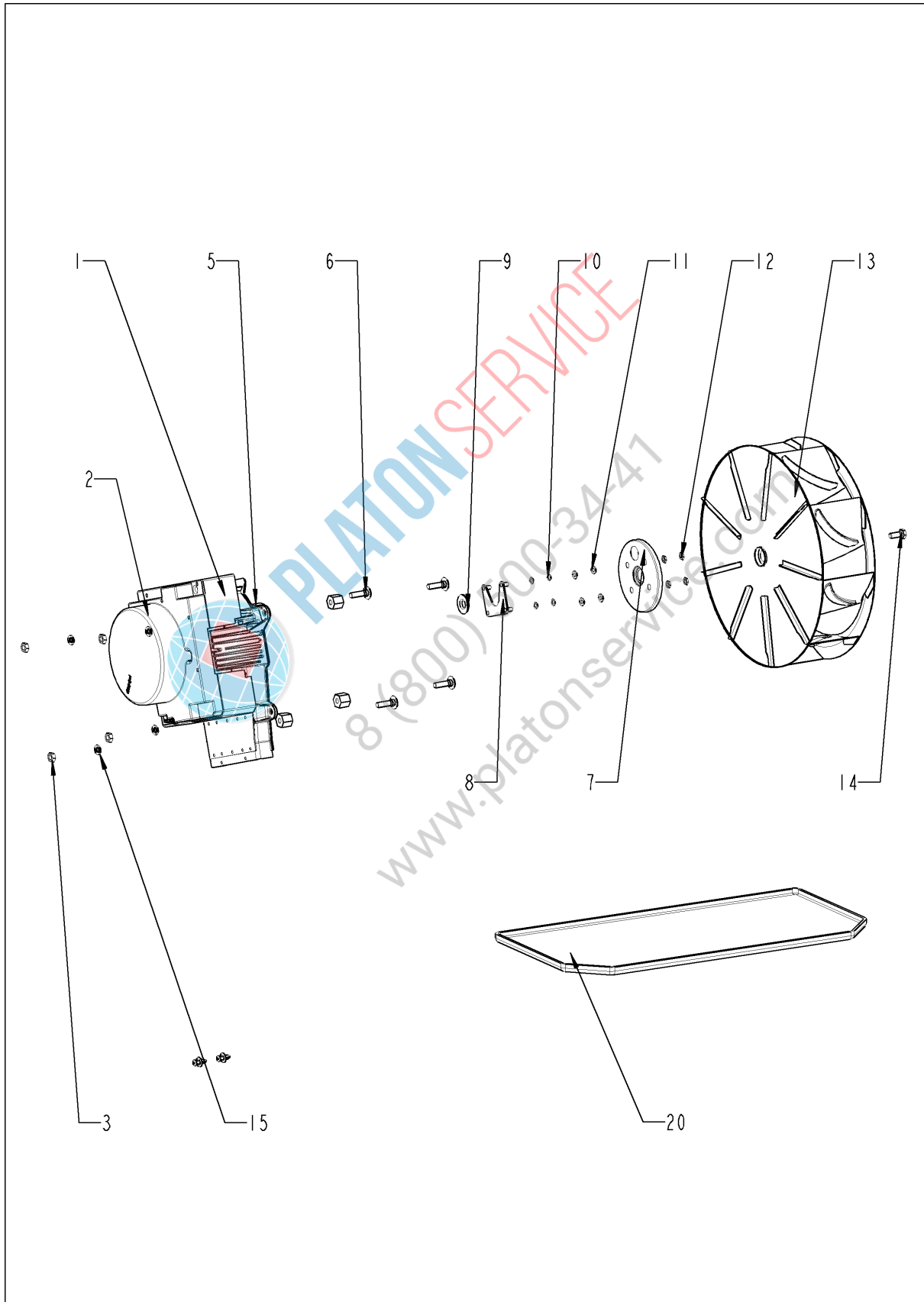


PLATON SERVICE

8 (800) 500-34-47

[www.platonservice.com](http://www.platonservice.com)

## Motor und Lüfterrad



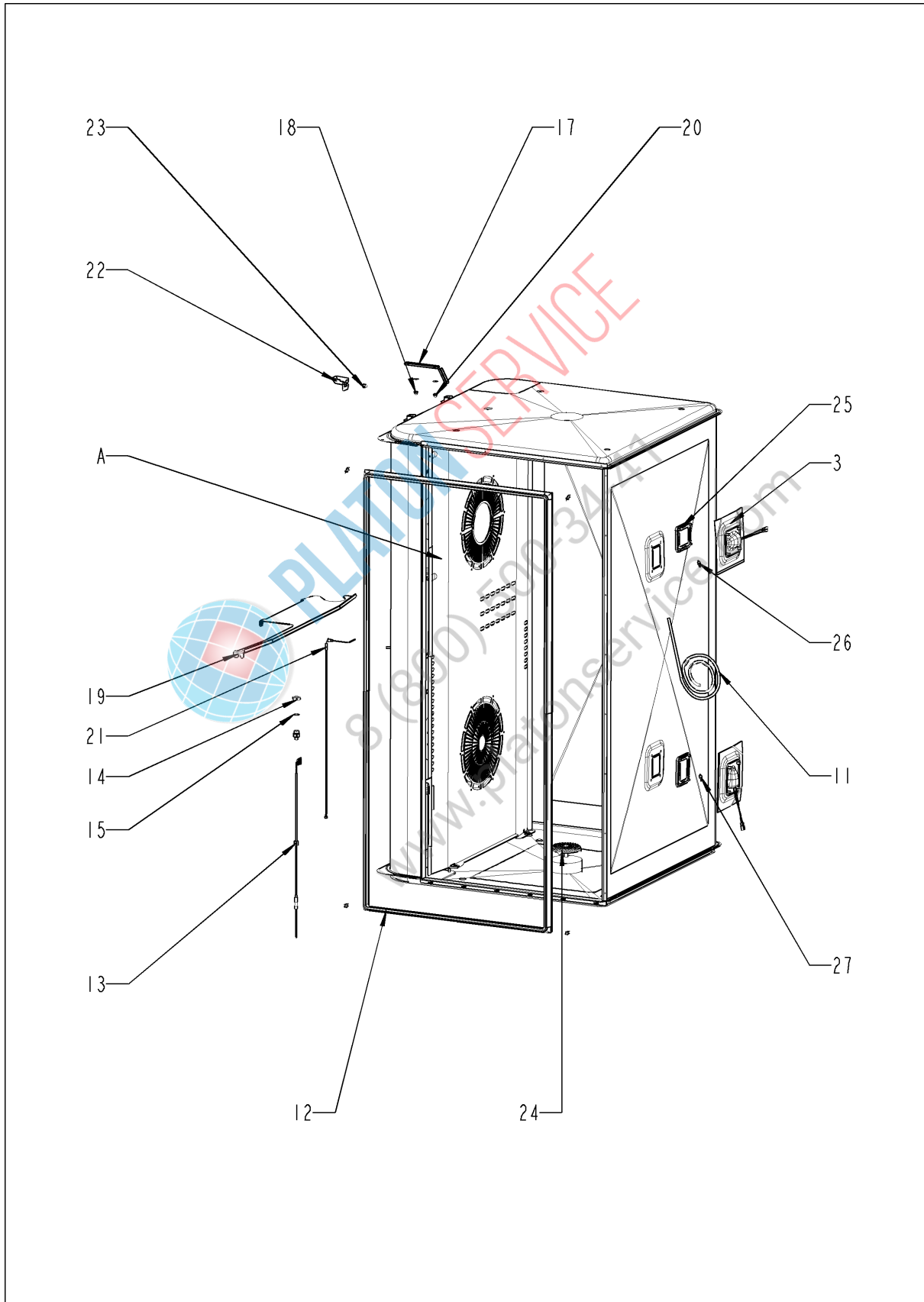
## Motor und Lüfterrad

Pos.	Artikelnummer	Benennung	Menge
1	siehe Schaltplan	Lüftermotor	
2	siehe Schaltplan	Lüftermotor	
3	10.00.710	Flanschmutter M8 m. Unterkopfverzahnung	8
5	2120.1306	Distanzgewindebuchse SW19x17	8
6	1008.1005	Schloßschraube 8x40	8
7	22.00.123	Dichtungsflansch f. Motor	2
8	22.00.120	Halteplatte f. Dichtungsflansch	2
9	22.00.083	Dichtung f. Motorwelle	2
10	1315.0101	Kupferdichtung 6x10	8
11	1306.0120	Unterlegscheibe A6,4	8
12	1106.0220	Sechskantmutter M6 flach	8
13	22.00.192	Lüfterrad D340x135	2
14	10.00.565	Sechskantschraube M8x20	2
15	1308.0162	Unterlegscheibe A8,4	2
20	40.02.481	Tropfschale Motor unten 201/202	1



PLATON SERVICE  
8 (800) 500-34-41  
www.platonservice.com

## Garraum

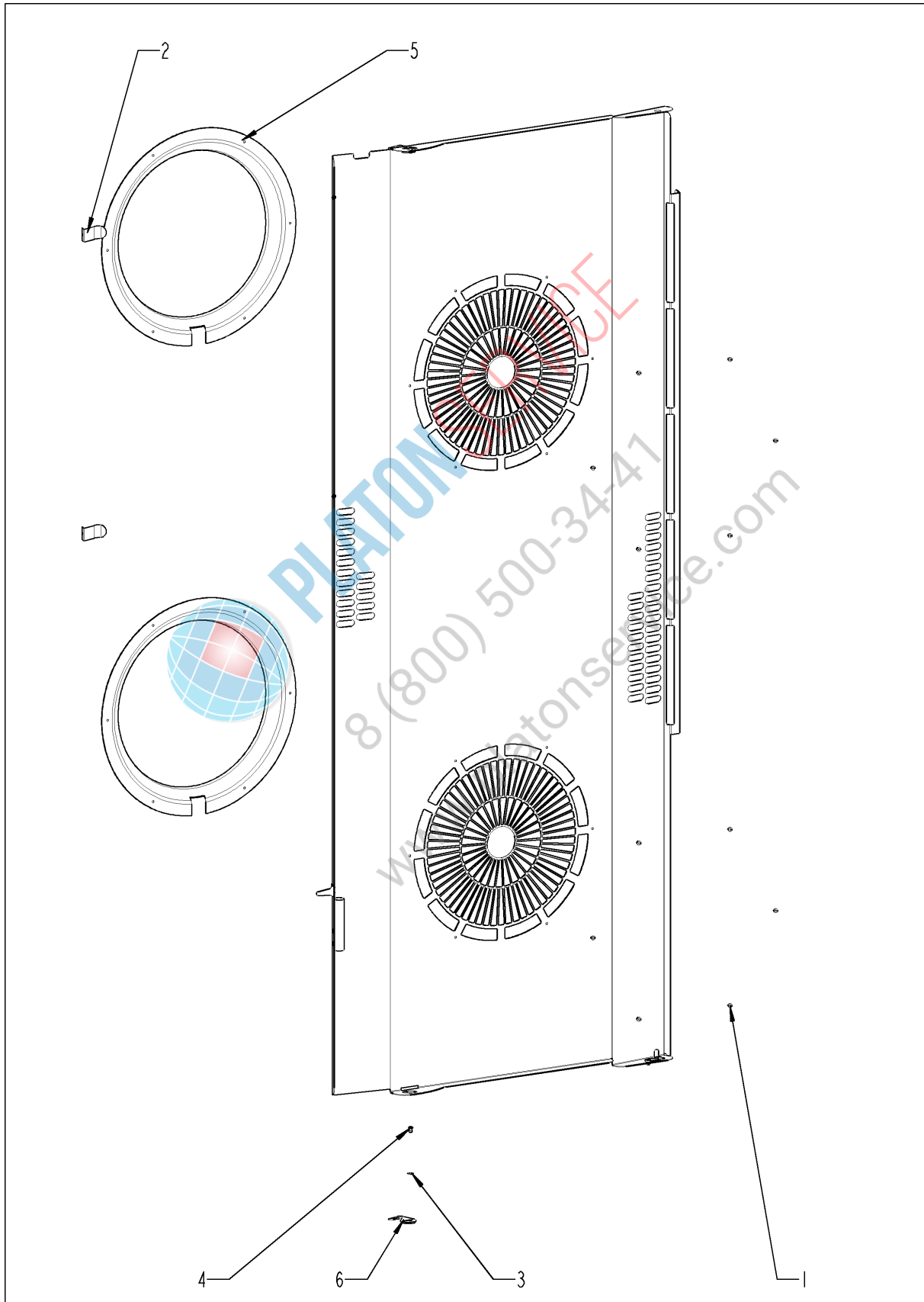




## Garraum

Pos.	Artikelnummer	Benennung	Menge
1	2120.1277	Verschraubungsunterteil	1
3	40.00.098	Reflektor f. BOL	2
4	10.00.041	Nietmutter M5 Sechskant geschlossen	8
11	siehe Schaltplan	Verkabelung Halogen	
12	20.00.399	Garraumdichtung	1
13	siehe Schaltplan	KT-Fühler	
14	10.00.612	Sechskantmutter M16 flach	1
15	1315.0104	Kupferdichtung 16x20x1,5	1
17	40.01.317	Abschirmung KT-Fühler	1
18	10.00.745	Hutmutter M6*A2	2
19	22.00.429	Trennblech	1
20	10.00.745	Hutmutter M6*A2	3
21	siehe Schaltplan	Thermoelement Garraum (B1)	
22	40.00.531	Abschirmung Garraumfühler	1
23	10.00.745	Hutmutter M6*A2	1
24	20.00.999	Ablausieb Ø80	1
25	40.00.091	Andrückrahmen kpl. f. BOL	2
26	siehe Schaltplan	Halogengarraumlampe 300°C	
27	siehe Schaltplan	Halogengarraumlampe 300°C	
A	22.00.298	Luftleitblech	1

# Luftleitblech



## Luftleitblech

Pos.	Artikelnummer	Benennung	Menge
1	10.00.515	Blindniet 3,2x5 A4	1
2	40.01.289	Kabelhalteclip KT Fühler	1
3	10.00.744	Unterlegscheibe A4,3 *A4	1
4	1604.0167	Blindniet 4x10	1
6	2760.1370	Verschlusshaken für Luftleitblech	1

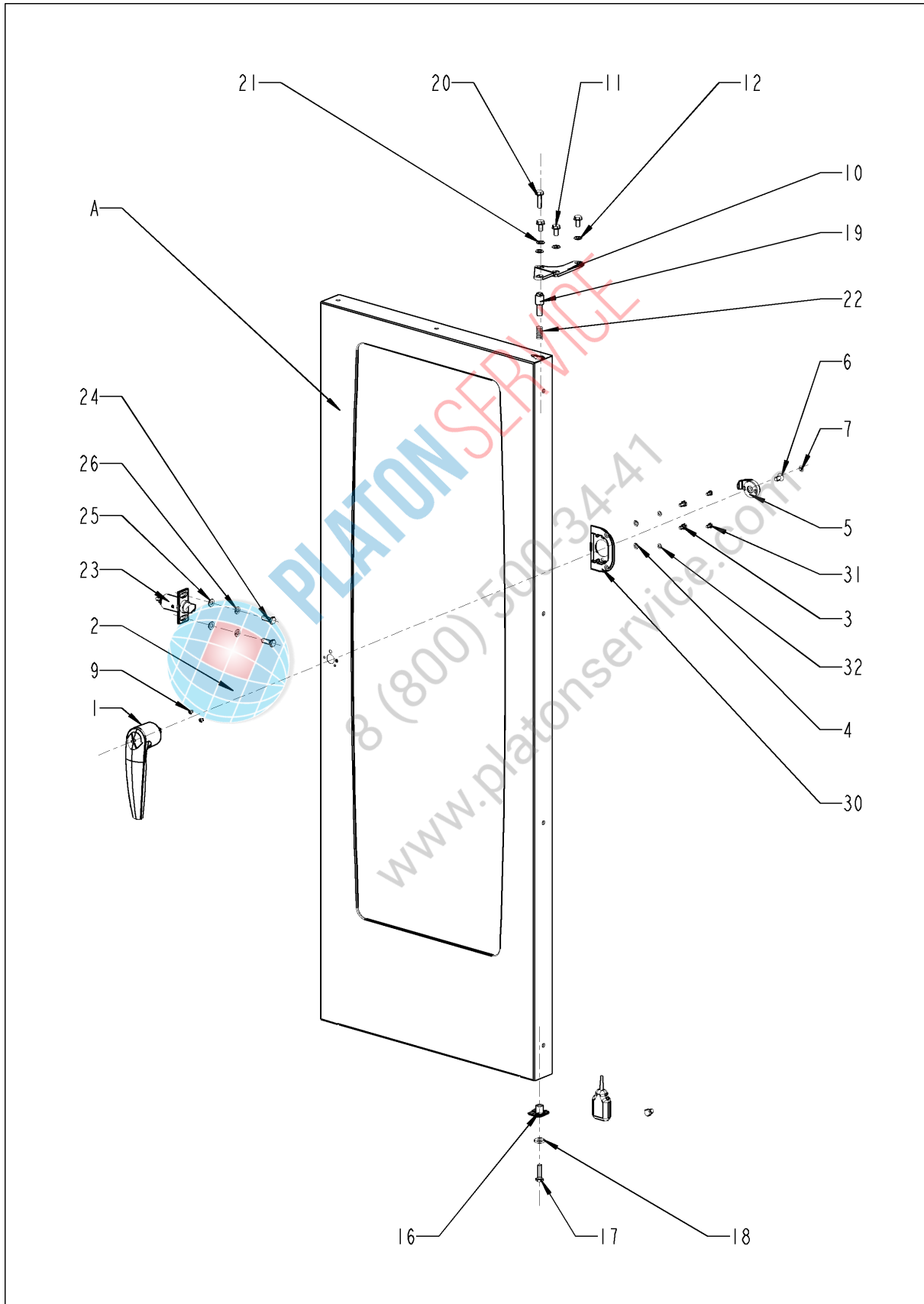


PLATON SERVICE

8 (800) 500-34-47

[www.platonservice.com](http://www.platonservice.com)

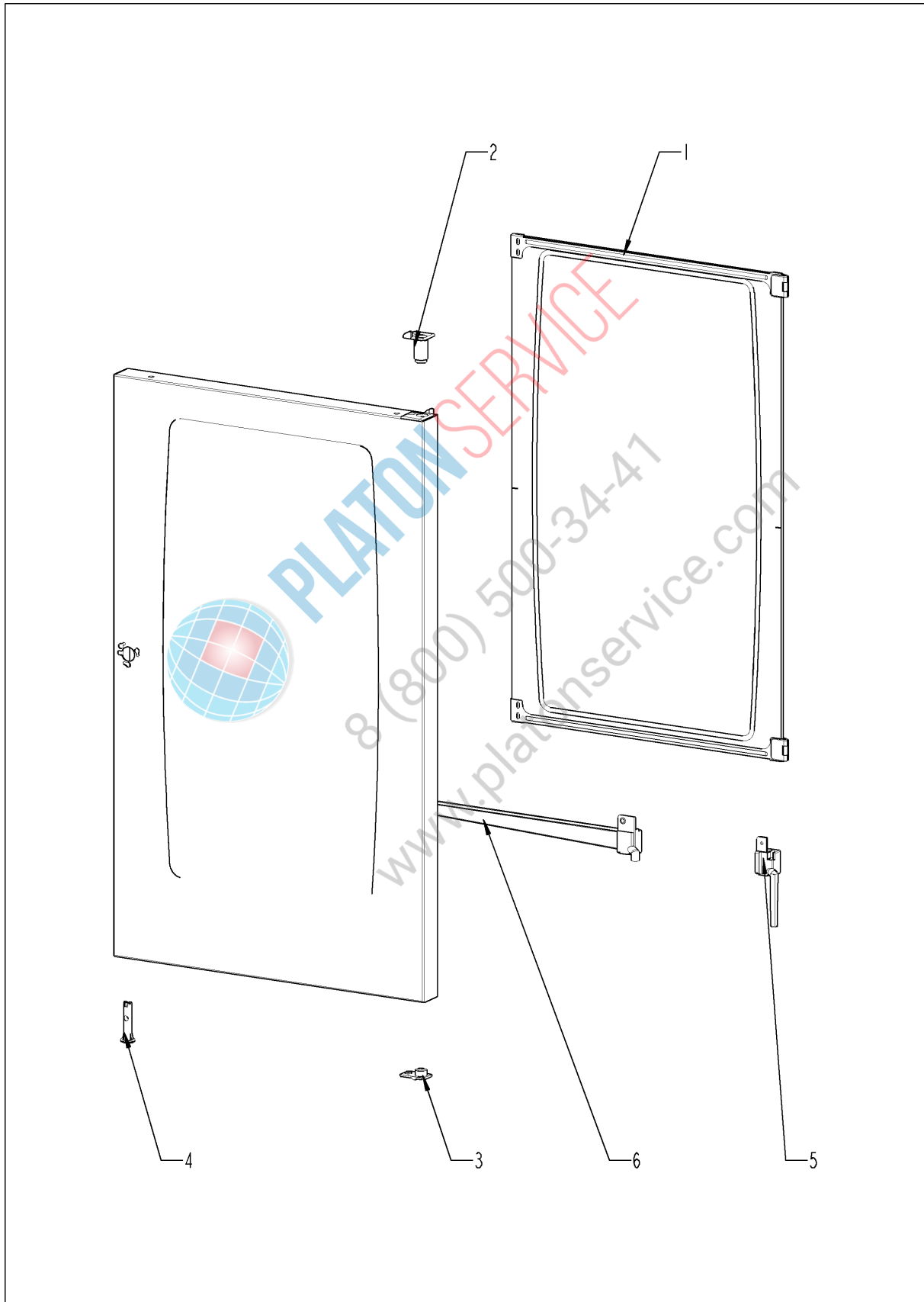
# Tür



## Tür

Pos.	Artikelnummer	Benennung	Menge
1	24.00.136	Türgriff	1
2	8474.1410	Verschuß Türe	1
3	10.00.698	Sechskantschraube M6x12 m. Precoat 85	2
4	1206.0261	Federring B6	2
5	2940.1305	Türriegel	1
6	1008.1963	Senkschraube mit Innensechskant M8x16	1
7	2039.0309	Abdeckkappe für Türe	1
9	10.00.696	Innensechskantschraube M4x6 m. Precoat 85	2
10	24.00.133	Türhalteplatte oben	1
11	1008.0768	Zierschraube M8x16	3
12	1308.0160	Unterlegscheibe A8,4	3
16	24.00.145	Rastzapfen	1
17	1008.0766	Sechskantschraube M8x30	1
18	1308.0162	Unterlegscheibe A8,4	1
19	24.00.048	Achszapfen Tür oben	1
20	1008.0769	Zierschraube M8x30	1
21	1308.0160	Unterlegscheibe A8,4	1
22	2001.0109	Druckfeder	1
23	8514.1307	Fangkloben kpl.	1
24	1008.0761	Sechskantschraube M8x25	2
25	1308.0160	Unterlegscheibe A8,4	2
26	1208.0260	Federring B8	2
30	24.00.216	Verschußträger	1
31	10.00.697	Sechskantschraube M5x10 m. Precoat 85	2
32	1305.0160	Unterlegscheibe A5,3x10mm	2
A	24.00.126	Tür	1

# Tür



## Tür

Pos.	Artikelnummer	Benennung	Menge
1	24.00.212	Innenscheibe	1
2	24.00.147	Achshülse	1
3	24.00.159	Rasthülse	1
4	24.00.503	Türmagnethalter mit Magnet	1
5	24.00.194	Scheiben-/HGW-Dichtung	1
6	24.00.178	Vorheizklappe Türe kpl.	1
7	24.00.507	Scheibehalter mitte	1
8	24.00.701	HGW-Zusatzdichtung	1
9	24.01.259	Plastikpuffer 8,1mm	1

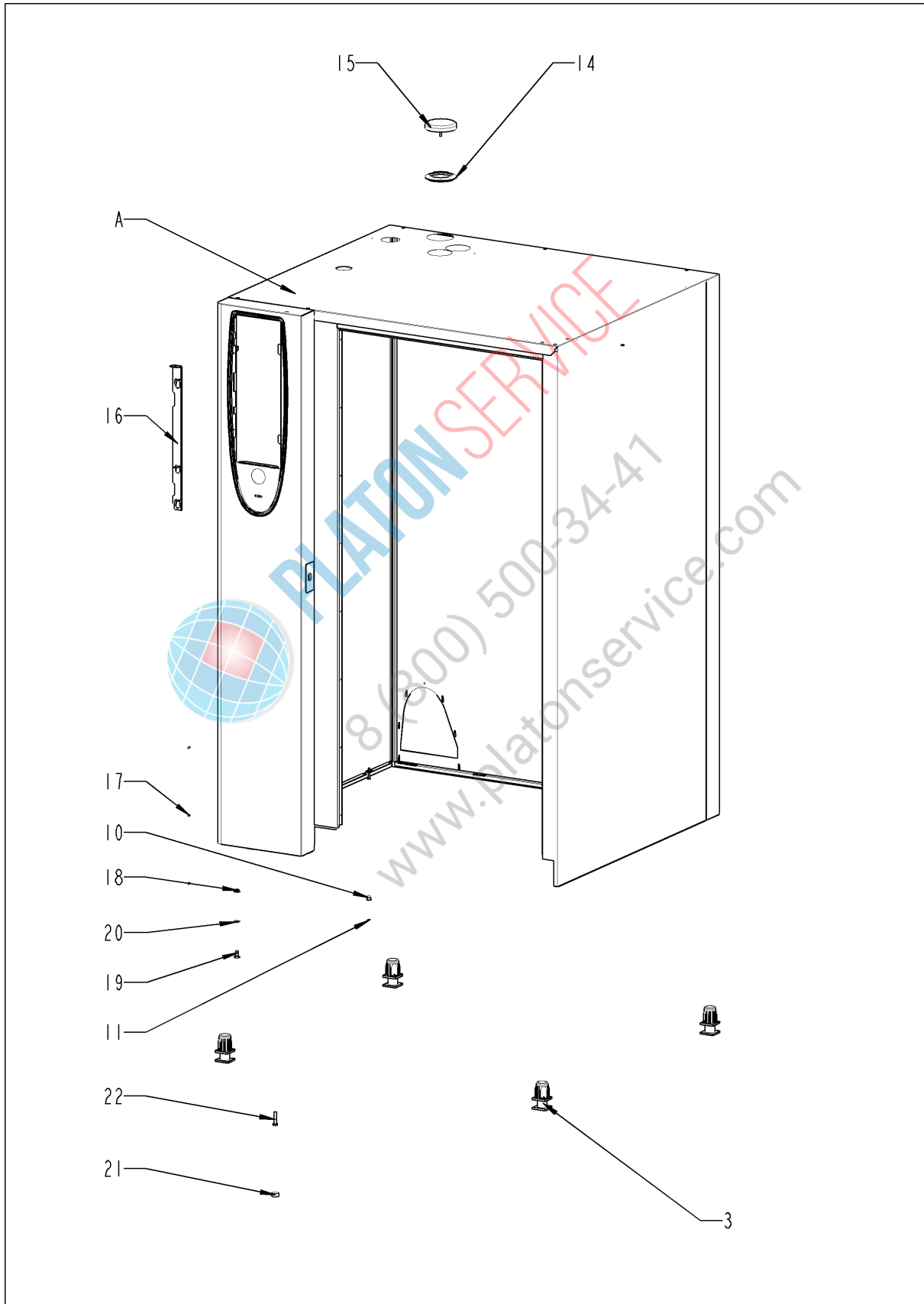


PLATON SERVICE

8 (800) 500-34-47

[www.platonservice.com](http://www.platonservice.com)

## Außenmantel





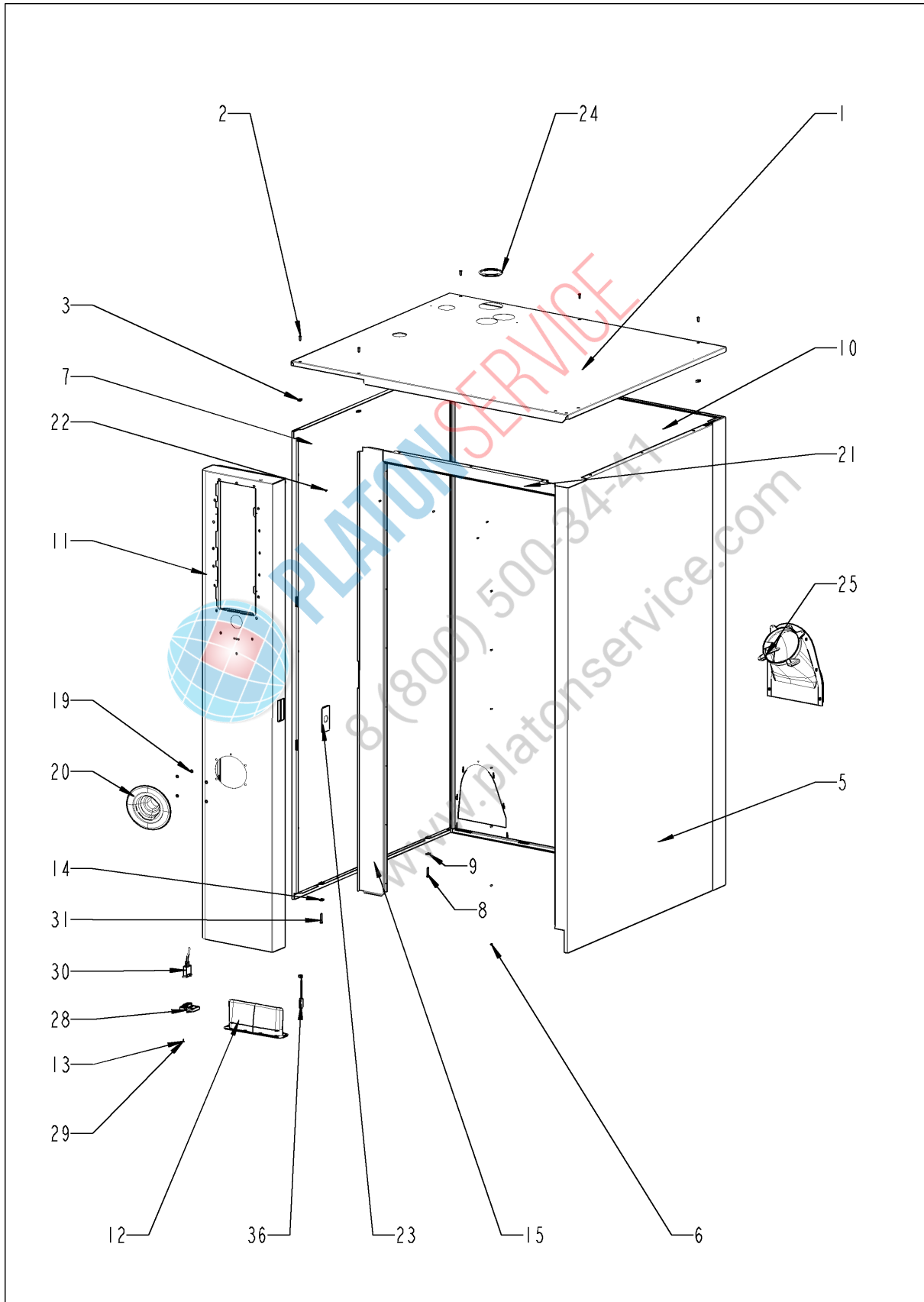
## Außenmantel

Pos.	Artikelnummer	Benennung	Menge
3	2039.0111	Metall-Einsteckfuß 40x40 Vierkant	4
10	10.00.745	Hutmutter M6*A2	1
11	1206.0120	Zahnscheibe A6,4	1
14	22.00.354	Abstandsring	1
15	22.00.353	Glocke für Belüftung	1
16	16.01.327	Blendenöffner	1
17	1603.0166	Blindniet 3,2x7,9 CNS	4
18	1106.0803	Sechskant-Combimutter M6 verzinkt	1
19	1008.0760	Sechskantschraube M8x16	2
20	1308.0160	Unterlegscheibe A8,4	2
21	10.00.357	Abdeckstopfen schwarz	2
22	10.00.806	Sechskantschraube M8x35	1
A		Außenmantel	1



PLATON SERVICE  
8 (800) 500-34-47  
www.platonservice.com

## Außenmantel



## Außenmantel

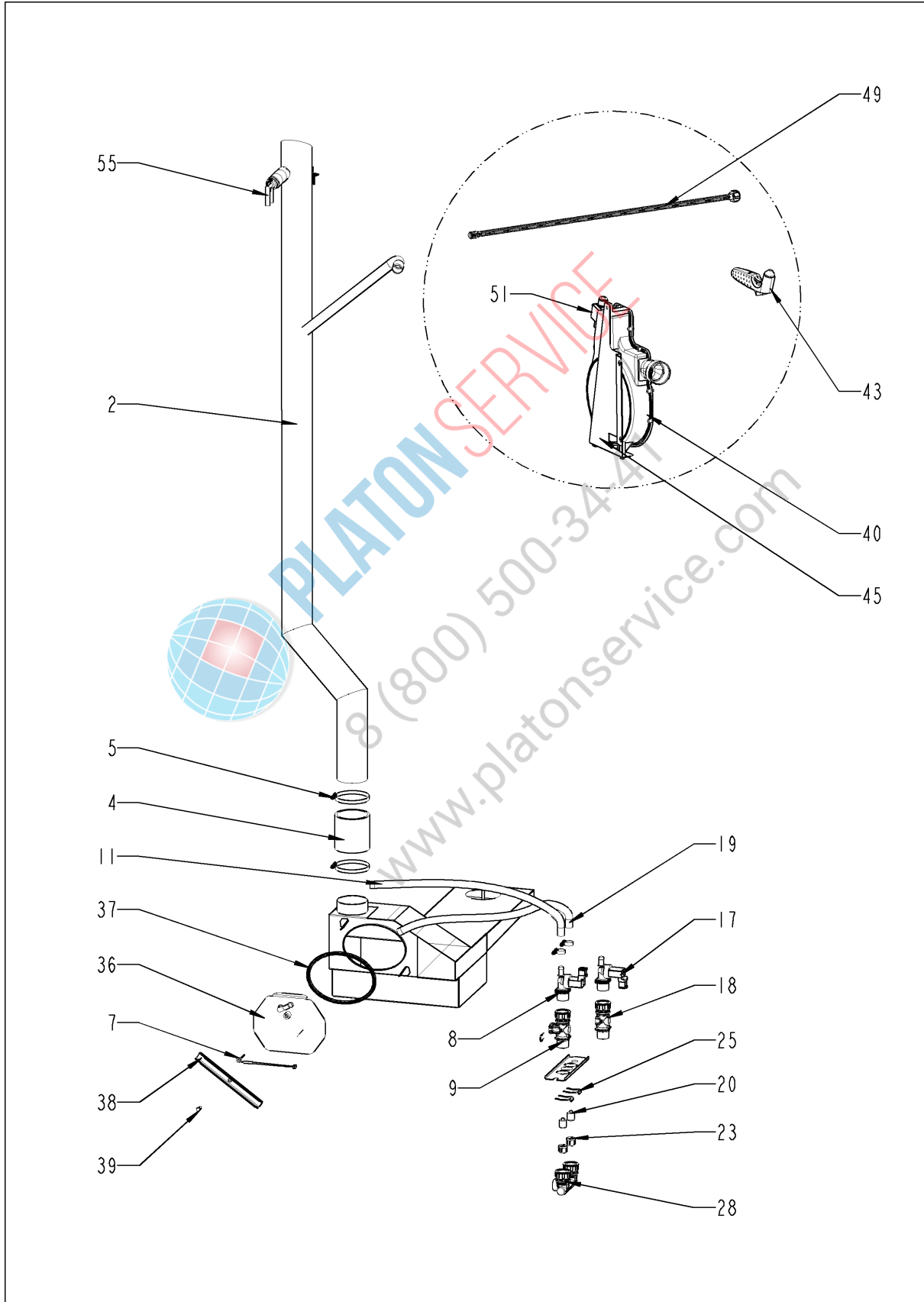
Pos.	Artikelnummer	Benennung	Menge
1	16.00.333	Decke	1
2	1003.2265	Senkkopf-Blechschaube 4,2x16	5
3	1104.0820	Schnappmutter 4,2mm	5
4	1004.2160	Sechskant Blechschaube 4,2x16	2
5	16.00.158	Seitenteil rechts	1
6	1603.0166	Blindniet 3,2x7,9 CNS	8
7	16.00.139	Seitenteil links	1
8	10.00.102	Sechskant-Blechschaube B4,2x32	2
9	1104.0820	Schnappmutter 4,2mm	2
10	16.00.383	Rückwand	1
11	16.00.296	Vorderwand	1
12	16.01.662	Filtereinsatz	1
12	16.00.673	Filtereinsatz	1
13	10.00.103	EJOT PT-Schraube KA 3.5x10 Kreuz	1
14	1104.0820	Schnappmutter 4,2mm	1
15	16.00.358	Verbindung Vorderwand	1
16	10.00.745	Hutmutter M6*A2	2
19	1107.0100	Schnellbefestiger ø4	6
20	50.00.752	Tulpe 201/202 RAT blau m.Dichtung	1
21	16.00.331	Verbindung oben	1
22	1603.0166	Blindniet 3,2x7,9 CNS	4
23	16.00.115	Rosette	1
24	16.01.434	Dichtung f. Entlüftungsrohr d=74mm	1
25	40.00.476	Ausblaskanal	1
27	10.00.457	Zylinderschraube M4x12 Phillips	1
28	16.00.360	Abdeckung f. RS232	1
29	10.00.103	EJOT PT-Schraube KA 3.5x10 Kreuz	1
36	siehe Schaltplan	Türkontaktschalter 1.65m	



## Wasser

Pos.	Artikelnummer	Benennung	Menge
1	2022.0101	Durchführungstülle d8mm	1
2	54.00.210	Entlüftungsrohr	1
4	2112.1307	Schlauch 70x5mm	1
5	2066.0516	Schlauchschele 60-80mm	2
7	siehe Schaltplan	Thermoelement Ablöschung	
8	siehe Schaltplan	Einfachmagnetventil	
9	50.00.072	Wasserverteiler ver. Schlauchroller	1
11	2067.0050	Druckschlauch NW10mm	1.98
17	siehe Schaltplan	Einfachmagnetventil	
18	50.00.073	Wasserverteiler ver. o. Schlauchroller	1
19	2067.0050	Druckschlauch NW10mm	.82
20	50.00.078	Rückschlagventil DW16/DN12	2
21	10.00.810	Schlauchschele Cobra 16/8	4
22	2067.0050	Druckschlauch NW10mm	.78
23	1900.0202	Wasserfilter grob	3
24	50.00.277	Halter f. Wasserverteiler	1
25	50.00.086	Sicherungsblech f. Wasserverteiler	1
27	10.00.873	Schlauchklemme CLIC d=15.5mm	1
28	8664.1301	T-Fitting Wasseranschluß	1
36	54.00.762	Revisionsdeckel mit Ablöschdüse	1
37	54.00.805	Dichtung f. Revisionsdeckel Ablöschung	1
38	54.00.225	Spannbügel	1
39	1008.0750	Sechskantschraube M5x16	1
40	50.00.176	Schlauchroller	1
41	50.00.230	Anschlußrohr f. Schlauchroller	1
42	50.00.085	Steckfeder f. Schlauchroller	1
43	50.00.130	Handbrause	1
44	50.00.156	Klammer für Handbrause	1
45	50.00.278	Halterung Schlauchroller	1
46	1106.0803	Sechskant-Combimutter M6 verzinkt	1
47	1006.0760	Sechskantschraube M6x16	1
48	1306.0222	Unterlegscheibe A6,4x15x1,5	1
49	50.00.548	Schlauch ø10x2x500 f. HB	1
50	2066.0527	Schlauchklemme 14mm	1
51	10.00.661	Kantenschutzprofil	1
52	10.00.099	Sechskantschraube M8x12	2

# Wasser



## Wasser

Pos.	Artikelnummer	Benennung	Menge
53	1308.0160	Unterlegscheibe A8,4	2
55	8354.1304	Belüftungsventil DG	1



PLATON SERVICE

8 (800) 500-34-41

[www.platonservice.com](http://www.platonservice.com)

Combi Master 202G  
Gültig ab 10/2008



---

## CleanJet + Care



PLATON SERVICE

8 (800) 500-34-41

[www.platonservice.com](http://www.platonservice.com)



Combi Master 202G  
Gültig ab 10/2008



---

## CleanJet + Care

Pos.	Artikelnummer	Benennung	Menge
------	---------------	-----------	-------

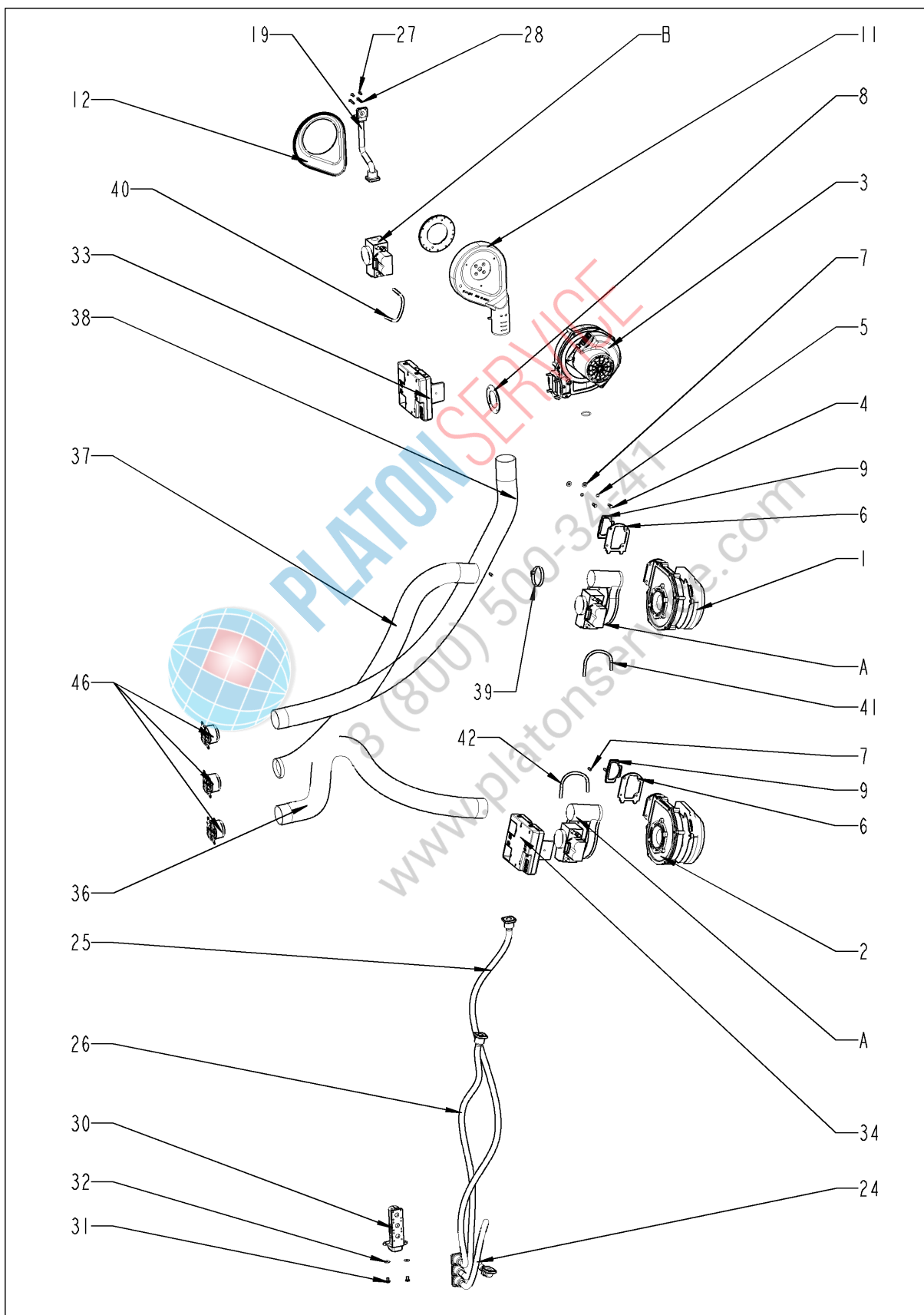




## Gasbauteile

Pos.	Artikelnummer	Benennung	Menge
1	siehe Schaltplan	Gebläse für Brenner RG130	
2	siehe Schaltplan	Gebläse für Brenner RG130	
3	siehe Schaltplan	Gebläse für Brenner RG148	
4	1008.0750	Sechskantschraube M5x16	4
5	1305.0160	Unterlegscheibe A5,3x10mm	4
6	74.00.310	Gebläseflansch f. RG130	2
7	1105.0122	Sechskant-Combimutter M5 V2A	8
8	70.00.242	Dichtung f. DG-Gebläse RG148	1
9	74.00.301	Dichtung f. Gebläse-Brenner	2
10	10.00.065	Senkschraube Torx T20 M4x12	3
11	70.00.239	Gasvormischgehäuse f. RG148	1
12	70.00.238	Gasvormischgehäuseboden f. RG148	1
17	10.00.708	Linsensenkschraube Torx T20 M4x25	3
18	1204.0120	Zahnscheibe A4,3	9
19	70.00.246	Rohr Gasventil-Vormischkammer	1
20	10.00.067	Linsensenkschraube Torx T20 M4x32	4
21	1104.0121	Sechskantmutter M4, selbstsichernd	4
22	10.00.064	Zylinderschraube Torx M4x30	6
23	10.00.065	Senkschraube Torx T20 M4x12	6
24	70.00.152	Ringwellschlauchleitung 590mm	1
25	70.00.149	Ringwellschlauchleitung 1150mm	1
26	70.00.196	Ringwellschlauchleitung 840mm	1
27	10.00.061	Zylinderschraube Torx M4x12	22
28	10.00.063	Zylinderschraube Torx M4x25	2
30	74.00.309	Gasverteiler 3x3/4"	1
31	1006.0762	Sechskantschraube M6x10	2
32	1306.0222	Unterlegscheibe A6,4x15x1,5	2
33	siehe Schaltplan	Gasfeuerungsautomat	
34	siehe Schaltplan	Gasfeuerungsautomat	
35	10.00.062	Zylinderschraube Torx M4x20	2
36	70.00.147	Luftschlauch D50x1550mm	1
37	70.00.147	Luftschlauch D50x1550mm	1
38	70.00.135	Luftschlauch D50x1100mm	1
39	2066.0504	Schlauchschele 40-60mm	3
40	70.00.280	Silikonschlauch ø4x1,5	.214
41	70.00.280	Silikonschlauch ø4x1,5	.214

# Gasbauteile



## Gasbauteile

Pos.	Artikelnummer	Benennung	Menge
42	70.00.280	Silikonschlauch ø4x1,5	.214
46	70.00.222	Luftschlauchhalter 50mm	3
A	70.00.029	Gasventil kpl. WND 055 RG130	2
B	70.00.068	Gasventil kpl. ND 055 RG148	1

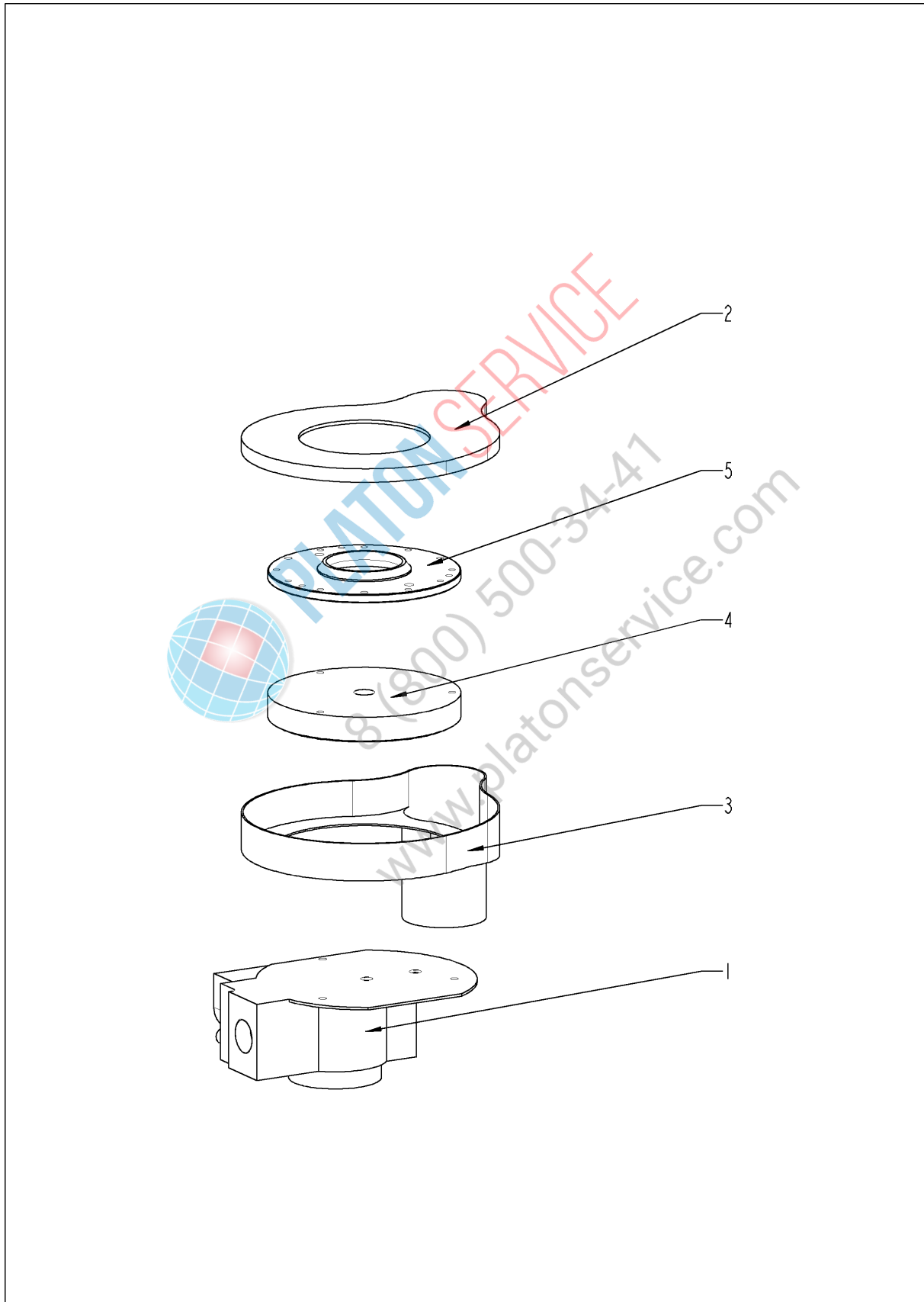


PLATON SERVICE

8 (800) 500-34-47

[www.platonservice.com](http://www.platonservice.com)

## Gasventil



## Gasventil

Pos.	Artikelnummer	Benennung	Menge
1	siehe Schaltplan	Gasventil GB 055 WND (seitlich)	
2	70.00.255	Gasvormischgehäuseboden f. RG130	1
3	70.00.030	Gasvormischgehäuse f. RG130	1
4	70.00.106	Drallscheibe f. Gasvormischung	1
5	70.00.256	Scheibe Vormischkammer-Gebläse RG130	1

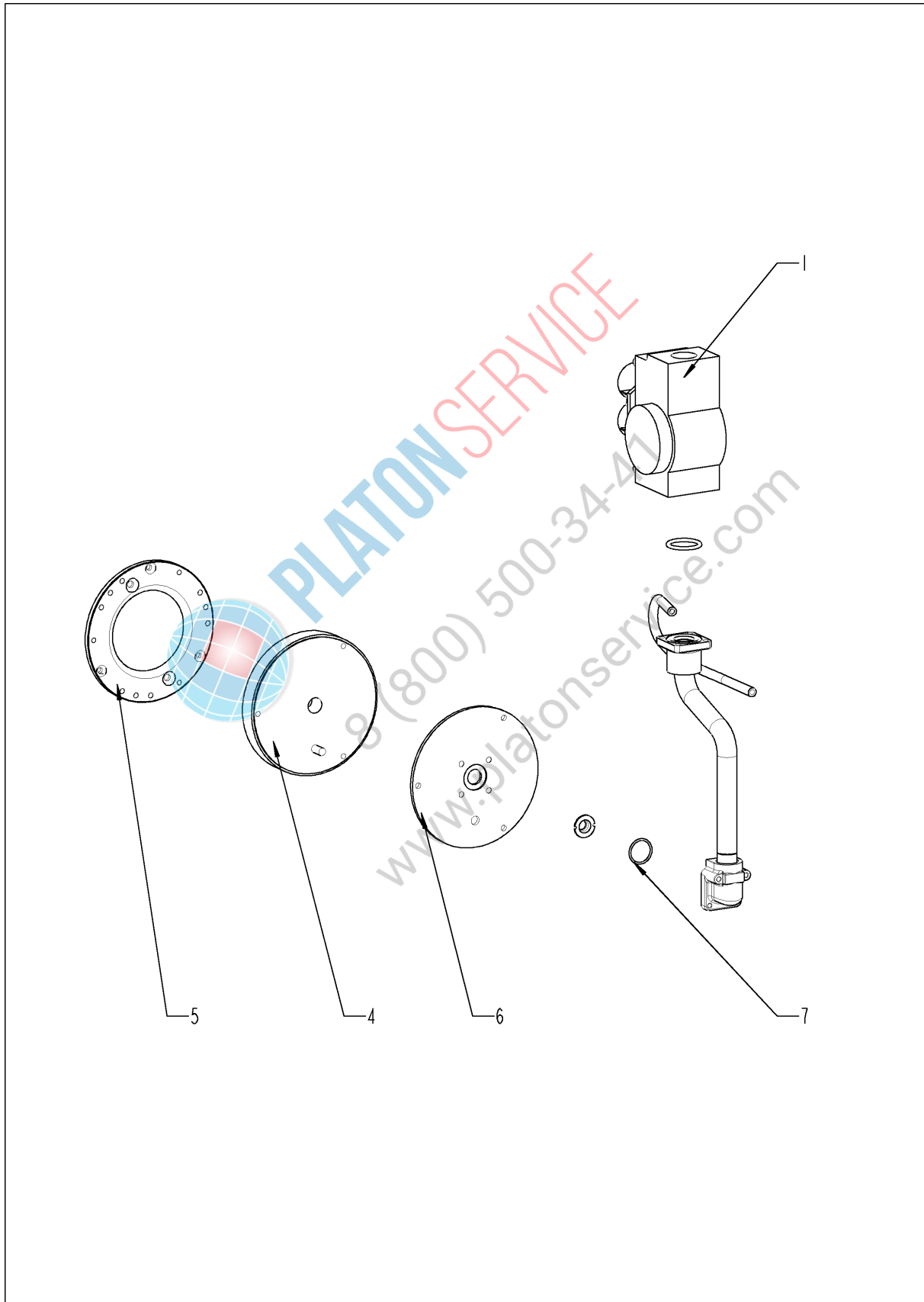


PLATON SERVICE

8 (800) 500-34-47

[www.platonservice.com](http://www.platonservice.com)

## Gasventil





## Gasventil

Pos.	Artikelnummer	Benennung	Menge
1	70.00.220	Gasventil GB 055 ND (gerade)	1
4	70.00.106	Drallscheibe f. Gasvormischung	1
5	70.00.208	Scheibe Vormischkammer-Gebläse RG148	1
6	70.00.108	Scheibe Gasventil-Vormischkammer	1
7	70.00.261	O-Ring 17x1.5	1

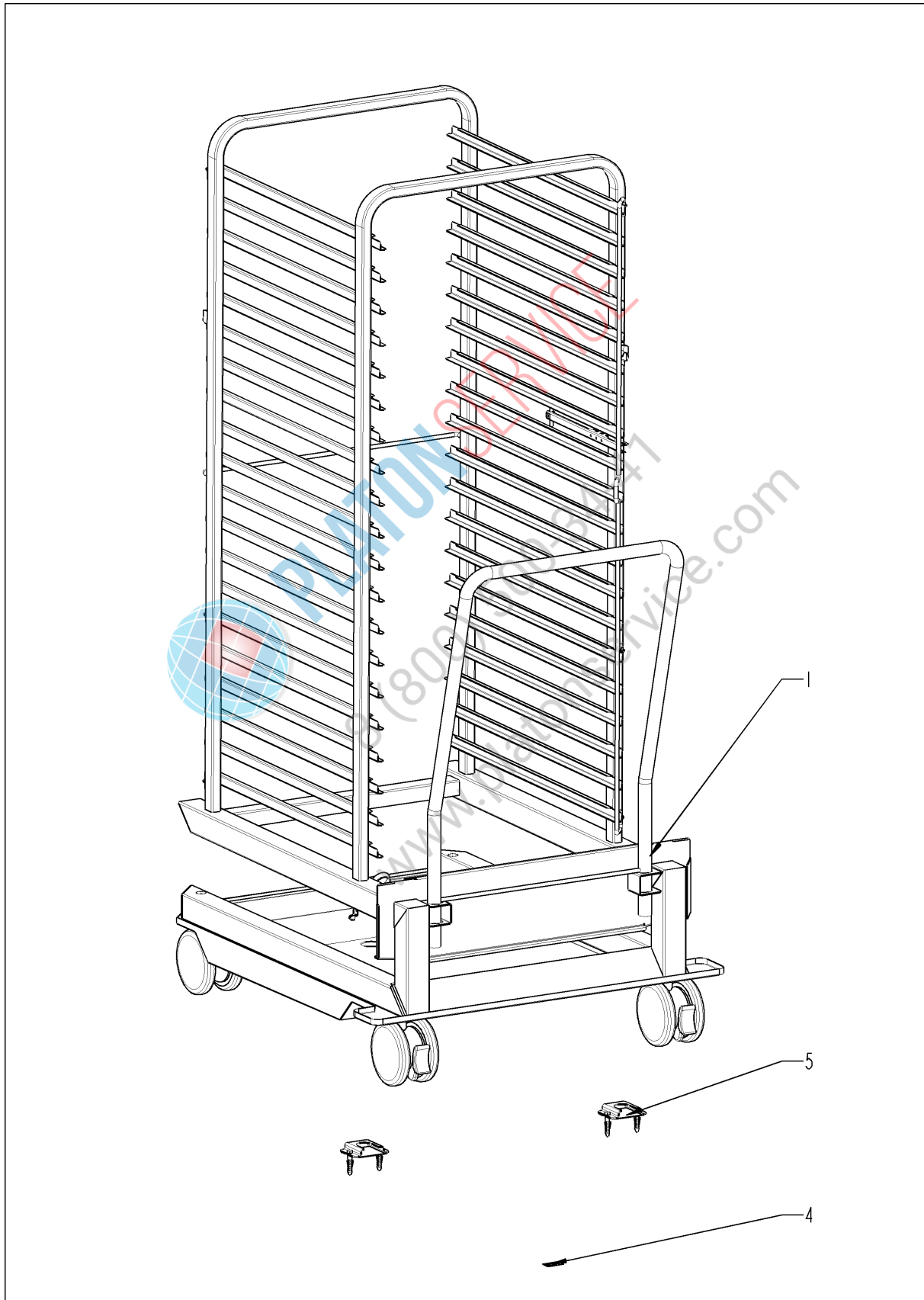


PLATON SERVICE

8 (800) 500-34-47

[www.platonservice.com](http://www.platonservice.com)

## Sonstiges



## Sonstiges

Pos.	Artikelnummer	Benennung	Menge
1	60.22.086V	Hordengestellwagen Typ 202	1
4	10.00.447	Aufklebersortiment	1
5	8700.0317	Bodenbefestigung Standgeräte	1



PLATON SERVICE

8 (800) 500-34-47

[www.platonservice.com](http://www.platonservice.com)

## Deckblatt Elektrische Dokumentation, Cover sheet for electrical Documentation


Die Elektrische Dokumentation besteht aus: 1. diesem Deckblatt, 2. dem Schaltplan und 3. der Legende der elektrischen Bauteile  
The electric documentation contains: 1. this cover sheet, 2. the wiring diagram and 3. the bill of electrical material (BOM)

<b>Deckblatt-Nr.</b> <b>Front Page No.</b>	75-20075	<b>Version</b>	2
<b>Typ / Type</b>	CM202G		
<b>Schaltplan</b> <b>Wiring diagram</b> <b>Spannung (SPL)</b> <b>Voltage</b>	76-00054  1NAC230V 50-60Hz	<b>Version</b>	2
<b>Legende</b> <b>Legend electr. components</b>	78-00114	<b>Version</b>	2
<b>Geräteserialnr.</b> <b>Serial number</b>	G22MF0206	<b>Version</b>	0206
<b>Erstellt am</b> <b>Created at</b>	05.05.2004 09:31:42	<b>Ersteller</b> <b>Creator</b>	SCHD
<b>Gültig ab</b> <b>Valid from</b>	24.01.2006	<b>Änderung</b> <b>Modification</b>	20050096

MODUL 3 Klima Plus, Fühler  
Humidity control, Sensors

Blatt 3  
Page

MODUL 2 Heißluftheizung/Dampfheizung  
Hot air heating/Steam heating



Blatt 2  
Page

MODUL 1 Sicherheitskette, Sp.-Versorgung PCB  
Safety chain, Power supply pcb

Blatt 1  
Page

A4  
PCB

MODUL 7 Option  
Options

Blatt 7  
Page

MODUL 6 Summer, EEPROM  
Buzzer, EEPROM

Blatt 6  
Page

MODUL 5 Lüftermotor  
Fan Motor, Cooling Fan

Blatt 5  
Page

MODUL 4 Wasser  
Water, Drain, CleanJet

Blatt 4  
Page

76-00054

Version 2

Überblick

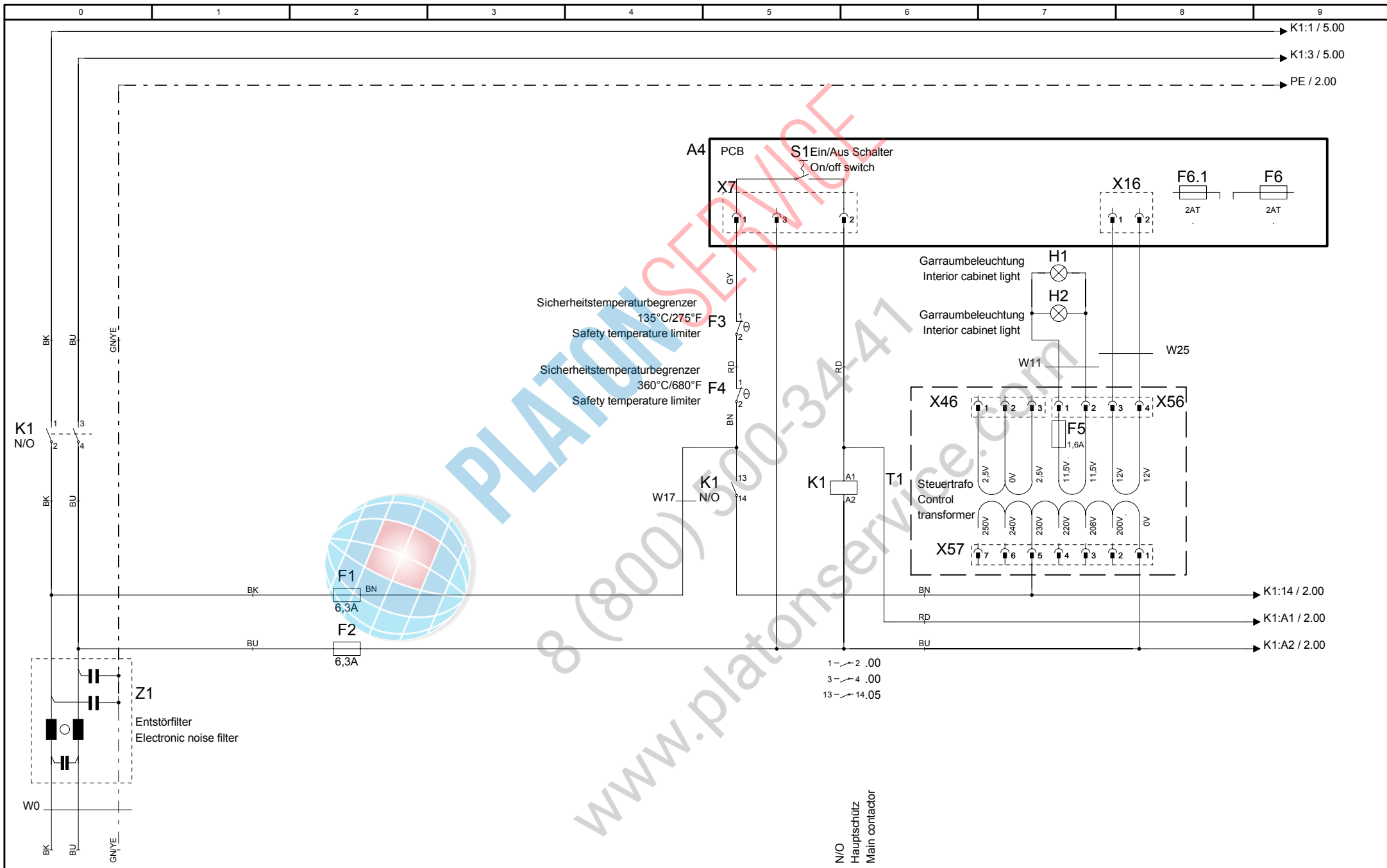
CM 201/202 G

1NAC230V 50-60Hz

Erstellt von  
Created by SCHD

Datum  
Date 17.01.2006

Blatt  
Page 8



76-00054

MODUL 1 Sicherheitskette, SP.-Versorgung PCB  
 Safety chain, Power supply pcb

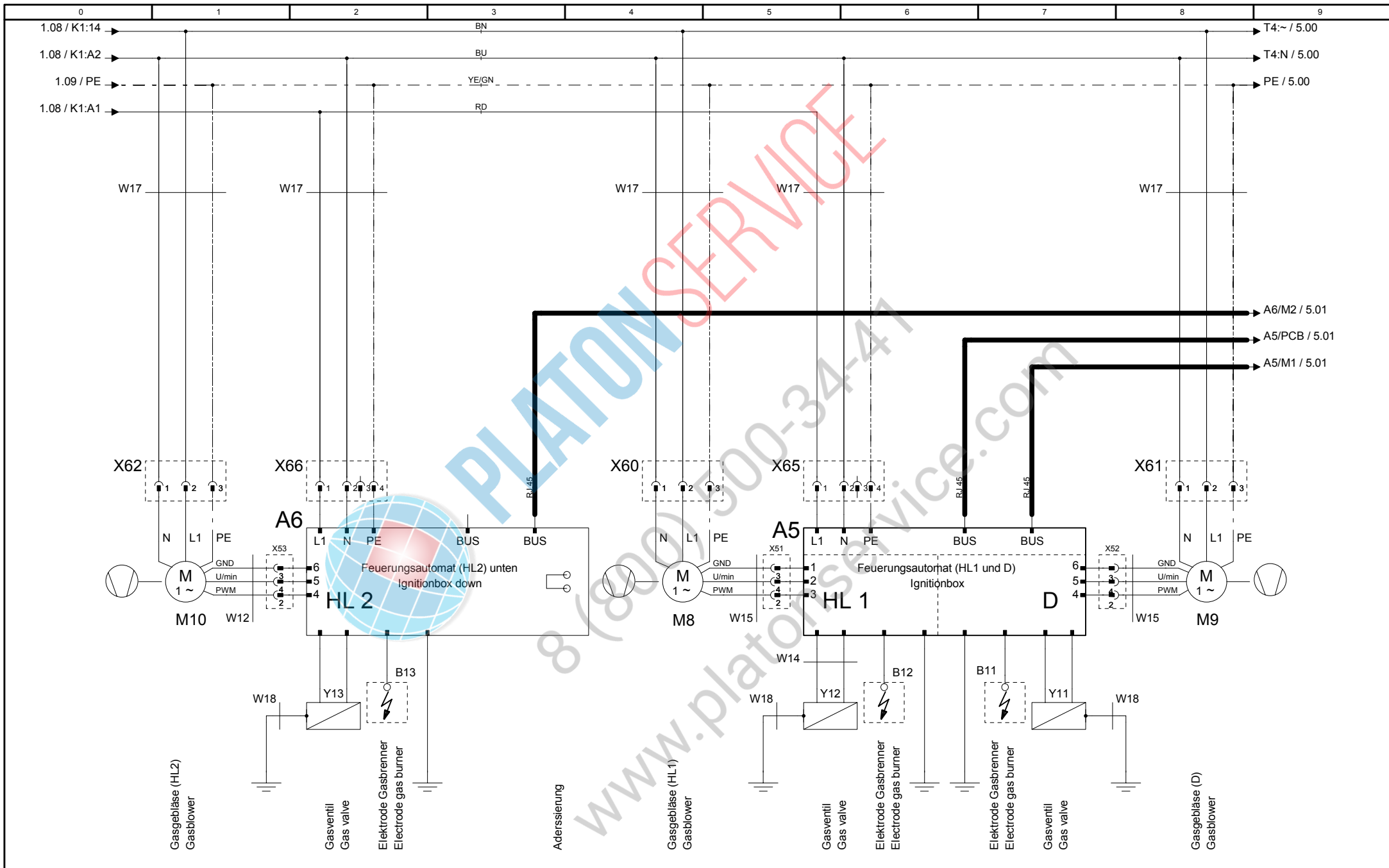
CM 201/202 G

Erstellt von	SCHD
Created by	
Datum	17.01.2006
Date	
Blatt	1
Page	

Version

2

1NAC230V 50-60Hz



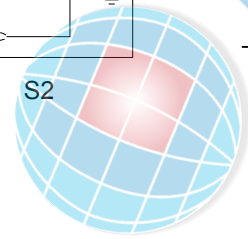
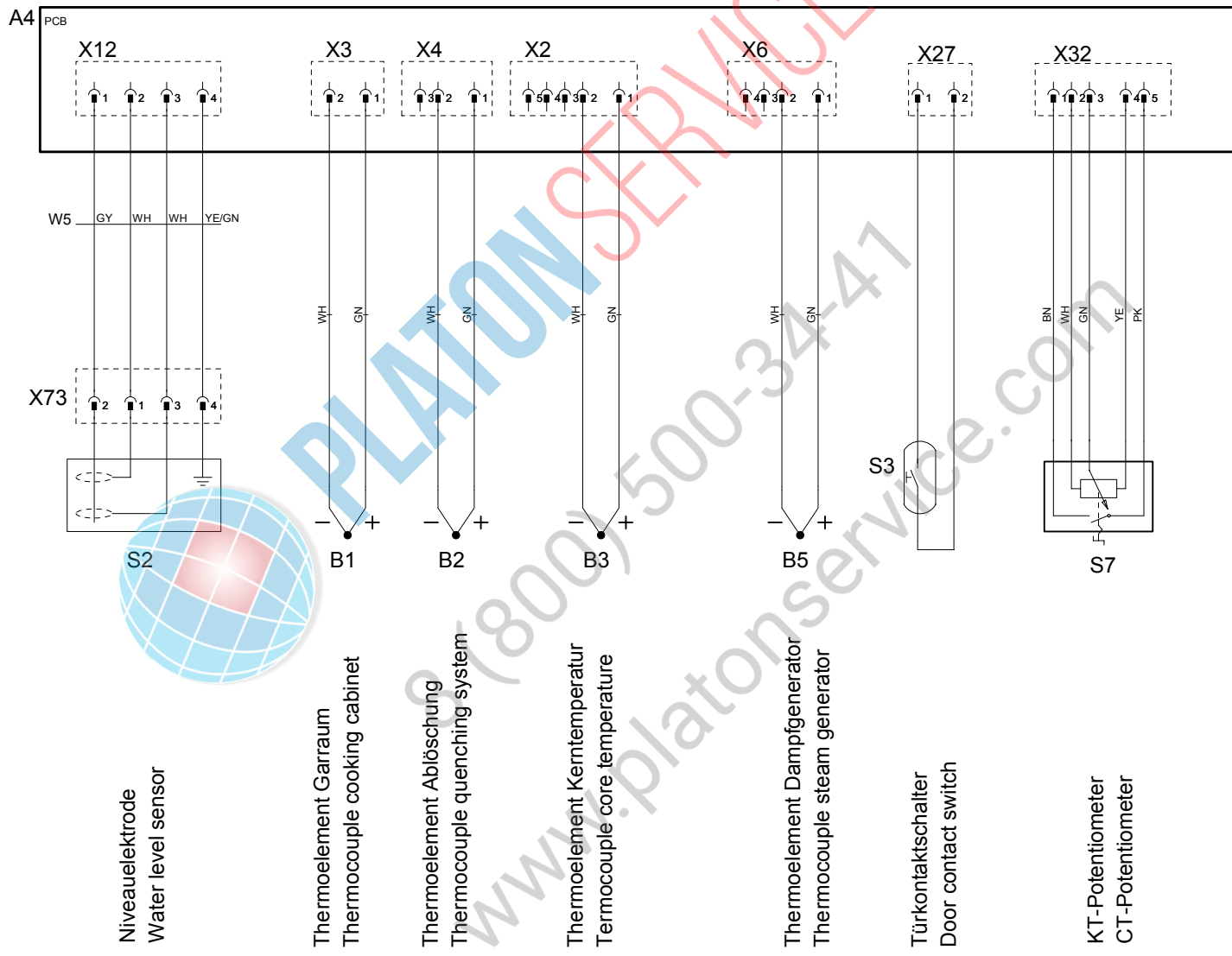
76-00054

MODUL 2 Heißluftheizung/Dampfheizung  
Hot air heating/Steam heating

CM 201/202 G

1NAC230V 50-60Hz

Erstellt von	SCHD
Created by	
Datum	17.01.2006
Date	
Blatt	2
Page	



PLATON SERVICE

(800) 500-34-47

www.platonservice.com

76-00054	2
Version	2

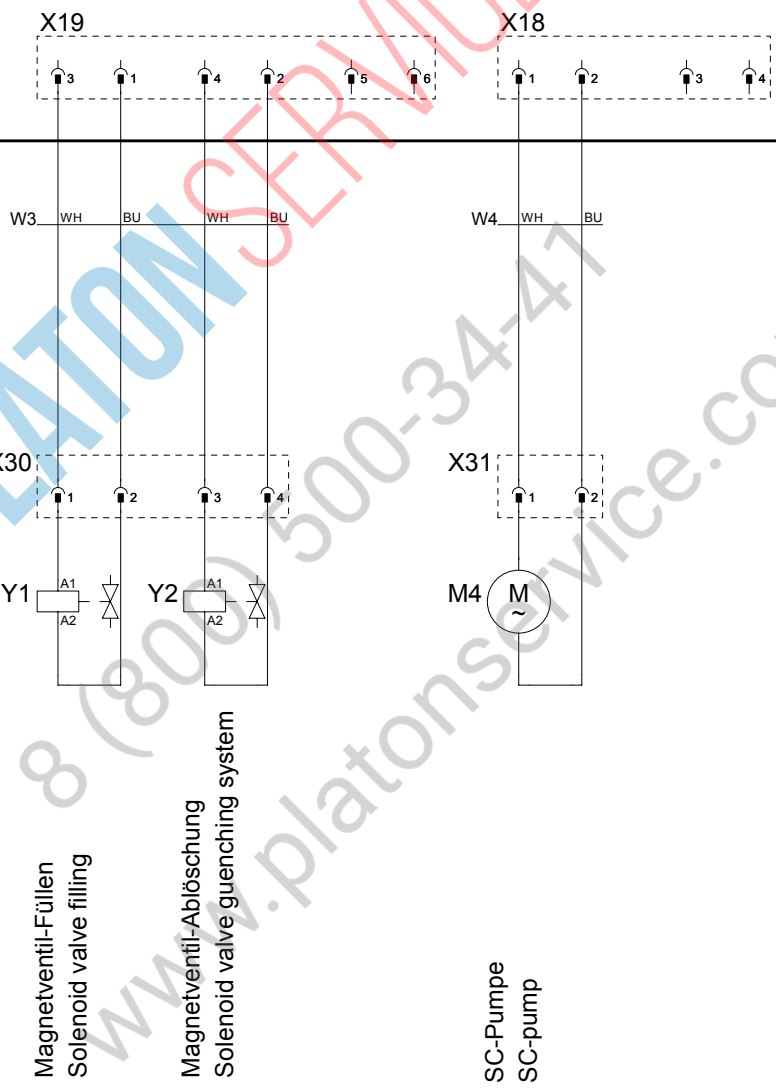
<b>MODUL 3 Klima Plus, Fühler</b> <b>Humidity control, Sensors</b>
---

<b>CM 201/202 G</b>  <b>1NAC230V 50-60Hz</b>
--

Erstellt von	SCHD
Created by	
Datum	17.01.2006
Date	
Blatt	3
Page	



A4 PCB



PLATON SERVICE

8 (800) 500-34-47

www.platonservice.com

76-00054

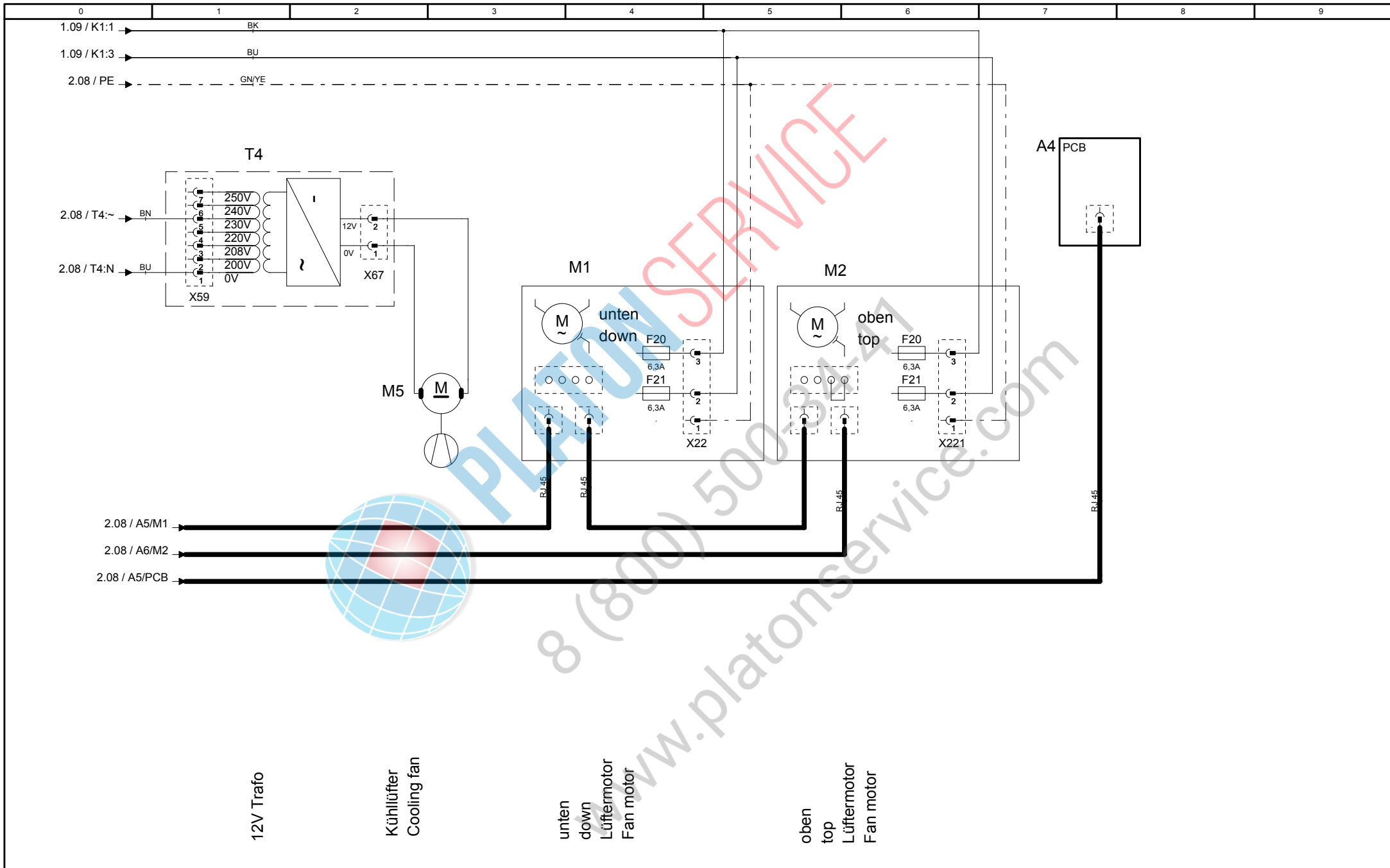
Version 2

MODUL 4 Wasser  
Water, Drain, CleanJet

CM 201/202 G

1NAC230V 50-60Hz

Erstellt von	SCHD
Created by	
Datum	17.01.2006
Date	
Blatt	4
Page	



76-00054

Version 2

MODUL 5 Lüftermotor

Fan Motor, Cooling Fan

CM 201/202 G

1NAC230V 50-60Hz

Erstellt von SCHD  
Created by

Datum 17.01.2006  
Date

Blatt 5  
Page

A4 PCB

X8

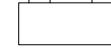
X50



X47



Summer  
Buzzer



E1

Externe EEPROM



PLATON SERVICE  
8 (800) 50034-47  
www.platonservice.com

76-00054
----------

Version	2
---------	---

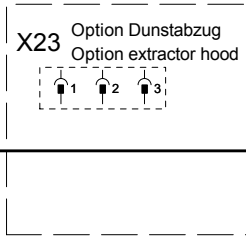
MODUL 6 Summer, EEPROM Buzzer, EEPROM
--

CM 201/202 G
--------------

1NAC230V 50-60Hz
------------------

Erstellt von	SCHD
Created by	
Datum	17.01.2006
Date	
Blatt	6
Page	

A4 PCB



PLATON SERVICE  
8 (800) 500-34-47  
www.platonservice.com

76-00054

MODUL 7 Option  
Options

CM 201/202 G

Erstellt von SCHD  
Created by  
Datum 17.01.2006  
Date  
Blatt  
Page

Version

2

1NAC230V 50-60Hz

7

**Positionsliste**  
**Bill of material**

Name Name	Artikelnr. Item number	Artikelbezeichnung	Item description	Module Modul
A4	42.00.047	Bedienplatine CM	Operator PCB CM	Modul 8
A5	74.00.221	Feuerungsautomat Brenner 61-202	Ignition box	Modul 2
A6	74.00.221	Feuerungsautomat Brenner 201/202 HL	Ignition box	Modul 2
B1	40.01.099	Thermoelement Garraum	Thermocouple interior cabinet	Modul 3
B2	40.00.398	Thermoelement Ablöschung	Thermocouple quenching system	Modul 3
B3	40.02.103	Thermoelement Kerntemperatur CM	Thermocouple core temperature	Modul 3
B5	40.01.095	Thermoelement Dampfgenerator	Thermocouple steam generator	Modul 3
F1	4001.0224	Steuersicherung	Control fuse	Modul 1
F2	4001.0224	Steuersicherung	Control fuse	Modul 1
F3	40.02.515	Sicherheitstemp. Begrenzer G135°C/275°F E160°C/320°F	Safety temp. limiter G135°C/275°F E160°C/320°F	Modul 1
F4	40.01.482	Sicherheitstemperaturbegrenzer 360°C/680°F	Safety temperature limiter 360°C/680°F	Modul 1
F5	3019.0113	Sicherung Trafo T1	Fuse transformer T1	Modul 1
H1	3024.0201	Halogenbeleuchtung alle	Interior cabinet light	Modul 6
H2	3024.0201	Halogenbeleuchtung 201/202	Interior cabinet light	Modul 6
K1	40.00.451	Hauptschütz	Main contactor	Modul 1
M1	40.00.274	Lüftermotor TG u. SG	Fan motor	Modul 5
M10	70.00.028	Gasgebläse HI oben	Gas blower motor Hot Air top	Modul 2
M2	40.00.274	Lüftermotor SG	Fan motor 201/202	Modul 5
M4	44.00.207	SC-Pumpe	SC-pump	Modul 4
M5	40.00.474	Kühllüfter 61-202E/G	Cooling fan	Modul 5
M8	70.00.028	Gasgebläse HL unten	Gasblower Hot Air bottom	Modul 2
M9	70.00.067	Gasgebläse DG	Gasblower Steam	Modul 2
S2	44.00.287	Niveauelektrode	Water level electrode	Modul 3
S3	40.00.454	Türkontaktschalter	Door contact switch	Modul 3
S7	40.00.464	Potentiometer Zeit / Kerntemperatur	Time / Core potentiometer	
T1	40.00.277	Trafo	Transformer	Modul 1
T2	40.02.087	Alarmsummer	Buzzer	Modul 6
T4	40.00.592	Trafo Kühl Lüfter	Transformer cooling fan 12V DC	Modul 5
Y1	50.00.316	Magnetventil Füllen / SCC (Y3) Beschwaden	Solenoid valve filling / SCC (Y3) moistening	Modul 4
Y12	70.00.031	Gasventil (seitl.)HL 1 /Y13 HL2 bei 201/202	Gas valve HL1/Y13 HL2 by 201/202	Modul 2
Y2	50.00.139	Magnetventil Ablöschung	Solenoid valve quenching system	Modul 4
Z1	40.01.483	Entstörfilter	Electronic noise filter	Modul 1
W0	40.01.596	Anschlusskabel	Power connection cable	
W11	40.02.129	Kabel:Halogenbeleuchtung	Cable Halogen light	
W12	40.00.221	Kabel:Feuerungsautomat - Gasgebläse	Cable Ignition box - gas blower motor	Modul 2
W14	40.00.230	Kabel:Feuerungsautomat - Gasventil	Cable Ignition box - gas valve	Modul 2
W15	40.01.485	Kabel:Feuerungsautomat - Gasgebläse	Cable Ignition box - gas blower motor	Modul 2
W17	40.00.218	Kabel: Steuerstamm	Cable Control Supply	Modul 1
W18	40.00.237	Kabel:Erdung Gasventil	Cable ground connection gas valve	Modul 2

Änderungsdatum	19.01.2006 15:17:13	Name	<b>CM202G</b>	Dokument-Nr.	<b>78-00114</b>
Erzeuger	<b>SCHD</b>	Spannung	<b>1NAC230V 50-60Hz</b>	Version	<b>2</b>

**Positionsliste**  
**Bill of material**

<b>Name</b> <b>Name</b>	<b>Artikelnr.</b> <b>Item number</b>	<b>Artikelbezeichnung</b>	<b>Item description</b>	<b>Module</b> <b>Modul</b>
W25	40.02.126	Kabel:Spannungsversorgung CM-Platine	Cable	Modul 1
W3	40.00.220	Kabel: Platine - Magnetventile	Cable pcb - solenoid valve	Modul 4
W4	40.00.219	Kabel: Platine - SC-Pumpe	Cable pcb - SC-pump	Modul 4
W5	40.01.542	Kabel:Niveauelektrode	Cable water level sensor	Modul 3



**PLATON SERVICE**  
8 (800) 500-34-47  
www.platonservice.com

Änderungsdatum	19.01.2006 15:17:13	Name	<b>CM202G</b>	Dokument-Nr.	<b>78-0014</b>
Erzeuger	<b>SCHD</b>	Spannung	<b>1NAC230V 50-60Hz</b>	Version	<b>2</b>